



Система пожарной сигнализации адресная АСПС 01–33–1311

RF03-T

Извещатель пожарный тепловой адресный

Руководство по эксплуатации
РЮИВ190200.000 РЭ

Редакция 1.2

Минск 2007

Руководство по эксплуатации РЮИВ190200.000 РЭ является объединенным эксплуатационным документом с паспортом на изделие.

Настоящий паспорт распространяется на извещатель пожарный тепловой адресный RF03-T (в дальнейшем извещатель) и предназначен для изучения его принципа действия, необходимого для правильной эксплуатации.

1. Описание и работа извещателя

1.1 Назначение

1.1.1 Извещатель предназначен для обнаружения пожара, сопровождающегося повышением окружающей температуры, и подачи тревожного извещения на пожарную станцию АПКП.

1.1.2 Извещатель предназначен для круглосуточной непрерывной работы в системе пожарной сигнализации адресной АСПС 01-33-1311.

1.1.3 Извещатель устойчиво работает при следующих климатических условиях окружающей среды:

- - температура, С (без конденсации влаги) от минус 10 до плюс 85
- - относительная влажность при 35 °С, % (без конденсации влаги) 95±3

1.1.4 Предприятие изготовитель не гарантирует качество работы извещателя, если уровень электромагнитных помех в месте эксплуатации превышает уровни степени жесткости 2 норм УК1, степени жесткости 3 норм УП1, УП2, степени жесткости 4 норм УК2 в соответствии с ГОСТ 30379.

1.2 Основные технические данные и характеристики

- 1.2.1 Температура окружающей среды при которой извещатель выдает извещение о тревоге, °С 72±10%;
- 1.2.2 Инерционность срабатывания, с, не более 5;
- 1.2.3 Напряжение питания, В от 12 до 27;
- 1.2.4 Ток потребления в дежурном режиме, мА, не более 500;
- 1.2.5 Ток потребляемый в режиме тревога, мА, не более 3;
- 1.2.6 Выходной сигнал срабатывания извещателя формируется передачей цифрового кода;
- 1.2.7 Сигнал срабатывания извещателя (световая индикация) сохраняется после снижения температуры окружающего воздуха ниже порогового значения;
- 1.2.8 Габаритные размеры извещателя с розеткой, мм, не более 95x50;
- 1.2.9 Масса извещателя с розеткой, кг, не более 0,18

1.3 Устройство и работа

1.3.1 Извещатель состоит из блока извещателя и розетки, которые соединяются с помощью четырёх контактов разъёма. Розетка выполняет роль кронштейна при креплении извещателя к строительным конструкциям.

1.3.2 Блок извещателя представляет собой единую конструкцию, состоящую из крышки и основания, с расположенными внутри печатной платой и терморезистором. На лицевой поверхности извещателя расположен оптический индикатор срабатывания красного цвета.

1.3.3 Принцип действия извещателя основан на периодическом контроле температуры окружающей среды и передачи цифрового кода, соответствующего температуре окружающей среды.

Извещатель выдает значение температуры окружающей среды в цифровом коде на АПКП. Решение о состоянии извещателя принимает АПКП.

1.3.4 Контроль работоспособности извещателя осуществляется прогревом терморезистора при помощи теплового рефлектора. При этом извещатель должен быть подключен к АПКП по ША.

2 Комплектность

Комплект поставки извещателя приведен в табл.1.

Таблица 1. Комплект поставки извещателя.

Наименование	Количество
Извещатель пожарный RF03-T	1 шт
Руководство по эксплуатации	1 шт
Индивидуальная упаковка	1 шт

3. Указание мер безопасности

3.1 Конструкция извещателя соответствует общим требованиям безопасности для изделий с безопасным сверхнизким напряжением.

3.2 При проверке, монтаже и эксплуатации извещателя необходимо выполнять меры безопасности в соответствии с правилами «Правилами технической эксплуатации электроустановок потребителей» и «Правилами техники безопасности при эксплуатации электроустановок потребителей».

4. Порядок установки и подготовка к работе

4.1 Схема подключения извещателей показана на рис. 1.

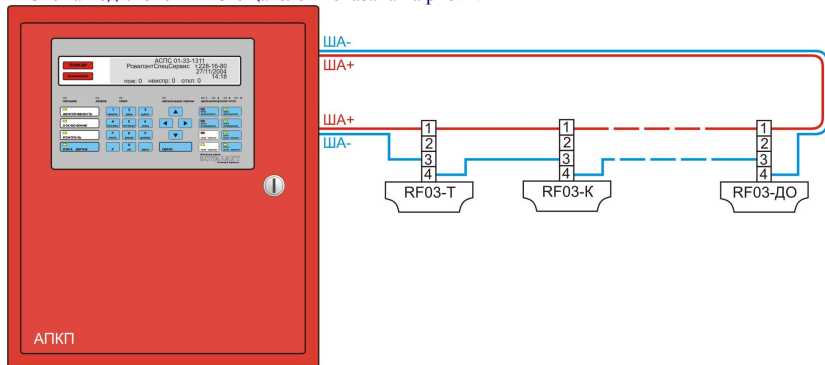


Рисунок 1 - Схема подключения извещателя

4.2 Извещатель подключить к линии с помощью розетки. Розетку закрепить в месте установки извещателя. Назначение контактов извещателя приведено в таблице 2.

Таблица 2. Назначение контактов клеммной колодки.

Контакт	Цепь
1	+ U пит
2	Не используется
3	Общий
4	Общий

5. Техническое обслуживание

5.1 Регулярно, не реже одного раза в 6 месяцев проверять работу извещателя в системе пожарной сигнализации в следующей последовательности:

- направить включенный тепловой рефлектор на извещатель;
- убедиться в срабатывании извещателя по появлению тревожного сигнала (непрерывное, красное свечение светодиода на извещателе);
- убедиться, что тревожный сигнал сохраняется после отключения теплового рефлектора;
- с АПКП подать сигнал сброса извещателя;
- убедиться, что светодиод погас и начал мигать с частотой 1 раз в 7 секунд (режим опроса извещателя АПКП).

6. Транспортирование.

Климатические условия транспортирования извещателя в упаковке должны быть:

- температура от минус 50°C до плюс 50°C;
- относительная влажность 98% при +25°C.

Транспортирование извещателя в упаковке может производиться всеми видами транспорта в соответствии с правилами перевозок, действующими на данном виде транспорта.

7. Маркировка

На корпусе извещателя указаны:

- товарный знак и наименование предприятия-изготовителя;
- наименование извещателя;
- заводской номер;
- дата изготовления;
- обозначение ТУ по которым изготовлен.

8. Гарантийные обязательства

Гарантийный срок эксплуатации 24 месяца с момента ввода в эксплуатацию или 36 месяцев с даты выпуска.

ООО «РовалэнтСпецПром» гарантирует соответствие технических характеристик извещателя, ремонт и замену в течение гарантийного срока эксплуатации, при соблюдении потребителем условий эксплуатации, хранения и транспортирования.

9. Утилизация

Извещатель не содержит в своей конструкции материалов опасных для окружающей среды и здоровья человека и не требует специальных мер при утилизации.

По истечении срока службы извещатель утилизируется с учетом содержания драгоценных металлов.

10. Содержание драгоценных металлов

Данные о содержании драгоценных металлов в извещателе справочные. Точное количество драгоценных металлов определяется при утилизации извещателя на специализированном предприятии.

Золото 0.0318538 г.

Серебро 0.1738032 г.

СВИДЕТЕЛЬСТВО О ПРИЕМКЕ

Извещатель RF03-T № _____ изготовлен и принят в соответствии с требованиями ТУ РБ 190285495.003-2003, государственных стандартов, действующей технической документации и признан годным для эксплуатации.

Начальник ОТК

М.П. _____
личная подпись _____
расшифровка подписи _____

“ ___ ” _____ 200__ г.

СВИДЕТЕЛЬСТВО ОБ УПАКОВЫВАНИИ

Извещатель RF03-T ТУ РБ 190285495.003-2003 № _____

Упакован _____ ООО «РовалэнтСпецПром» _____
согласно требованиям, предусмотренным в действующей технической документации.

должность _____ личная подпись _____
расшифровка подписи _____

“ ___ ” _____ 200__ г.

Изготовитель: ООО «РовалэнтСпецПром», Республика Беларусь,
ул. Володько 22, г. Минск, 220007. Телефоны: (8-017) 2281775, 2281695.

Техническая поддержка:

При возникновении вопросов по эксплуатации извещателя необходимо обращаться в организацию, в которой он был приобретен или в ООО «РовалэнтСпецСервис».

Телефоны: (8-017) 2281680, 2281681.