



Система пожарной сигнализации адресная АСПС 01–33–1311

# RF03-K Извещатель пожарный комбинированный адресный

Руководство по эксплуатации  
РЮИВ190400.000 РЭ

Редакция 1.1

Минск 2005

*Руководство по эксплуатации РЮИВ190400.000 РЭ является объединенным эксплуатационным документом с паспортом на изделие.*

Настоящее руководство распространяется на извещатель пожарный комбинированный адресный (дымовой оптико-электронный и тепловой) RF03-K (в дальнейшем извещатель) и предназначен для изучения его принципа действия, необходимого для правильной эксплуатации.

## 1. Описание и работа извещателя

### 1.1 Назначение

1.1.1 Извещатель предназначен для обнаружения пожара, сопровождающегося выделением дыма, и подачи тревожного извещения на пожарную станцию АПКП.

1.1.2 Извещатель предназначен для обнаружения пожара, сопровождающегося повышением окружающей температуры, и подачи тревожного извещения на адресный приёмно-контрольный прибор.

1.1.3 Извещатель предназначен для круглосуточной непрерывной работы в системе пожарной сигнализации адресной АСПС 01-33-1311.

1.1.4 Извещатель устойчиво работает при следующих климатических условиях окружающей среды:

- температура, С, (без конденсации влаги) от минус 10 до плюс 85
- относительная влажность при 35 °С, % (без конденсации влаги) 95±3

1.1.5 Предприятие изготовитель не гарантирует качество работы извещателя, если уровень электромагнитных помех в месте эксплуатации превышает уровни степени жёсткости 2 норм УК1, степени жесткости 3 норм УП1, УП2, степени жесткости 4 норм УК2 в соответствии с ГОСТ 30379.

### 1.2 Основные технические данные и характеристики

1.2.1 Чувствительность извещателя соответствует задымлённости окружающей среды с оптической плотностью, дБ/м от 0,05 до 0,2;

1.2.2 Температура окружающей среды при которой извещатель выдаёт

извещение о тревоге, °С 72±10%;

1.2.3 Инерционность срабатывания, с, не более 5;

1.2.4 Напряжение питания, В от 12 до 27;

1.2.5 Ток потребления в дежурном режиме, мкА, не более 700;

1.2.6 Ток потребляемый в режиме тревога, мА, не более 3;

1.2.7 Выходной сигнал срабатывания извещателя формируется передачей цифрового кода;

1.2.8 Сигнал срабатывания извещателя (световая индикация) сохраняется после окончания воздействия продуктов горения;

1.2.8 Габаритные размеры извещателя с розеткой должны быть, мм, не более 95x50;

1.2.9 Масса извещателя с розеткой, кг, не более 0,2

### 1.3 Устройство и работа

1.3.1 Извещатель состоит из блока извещателя и розетки, которые соединяются с помощью четырёх контактов разъёма. Розетка выполняет роль кронштейна при креплении извещателя к строительным конструкциям.

1.3.2 Блок извещателя представляет собой единую конструкцию, состоящую из крышки и основания, с расположенными внутри печатной платой, оптическим узлом, терморезистором и защитной сеткой. На лицевой поверхности извещателя расположены оптический индикатор срабатывания красного цвета и отверстие для проверки работоспособности извещателя.

1.3.3 Извещатель производит контроль окружающей среды по двум параметрам.

1.3.3.1 Извещатель производит периодический контроль оптической плотности окружающей среды и передаёт цифровой код, соответствующий плотности окружающей среды, на АПКП.

Наличие дыма в оптическом узле извещателя определяется по увеличению рассеиваемой (перотражённой, преломлённой) мощности светового потока излучателя (инфракрасного светодиода), которая контролируется приёмником (фотодиодом).

Извещатель выдаёт значение оптической плотности окружающей среды в цифровом значении, которое передаётся на АПКП.

1.3.3.2 Извещатель производит периодический контроль температуры окружающей среды и передаёт цифровой код, соответствующий температуре окружающей среды.

Извещатель выдаёт значение температуры окружающей среды в цифровом значении, которое передаётся на АПКП.

1.3.4 Контроль работоспособности оптико-электронной части извещателя осуществляется с помощью шупа из диэлектрического материала диаметром 2-4 мм белого цвета, имитирующего попадание дыма в оптический узел.

1.3.5 Контроль работоспособности тепловой части извещателя осуществляется прогревом терморезистора при помощи теплового рефлектора.

## 2 Комплектность

Комплект поставки извещателя приведён в табл.1.

Таблица 1. Комплект поставки извещателя.

Наименование	Количество
Извещатель пожарный RF03-K	1 шт
Паспорт	1 шт
Индивидуальная упаковка	1 шт

### 3. Указание мер безопасности

3.1 Конструкция извещателя соответствует общим требованиям безопасности для изделий с безопасным сверхнизким напряжением.

3.2 При проверке, монтаже и эксплуатации извещателя необходимо выполнять меры безопасности в соответствии с правилами «Правилами технической эксплуатации электроустановок потребителей» и «Правилами техники безопасности при эксплуатации электроустановок потребителей».

### 4. Порядок установки и подготовка к работе

4.1 Схема подключения извещателей показана на рис. 1.

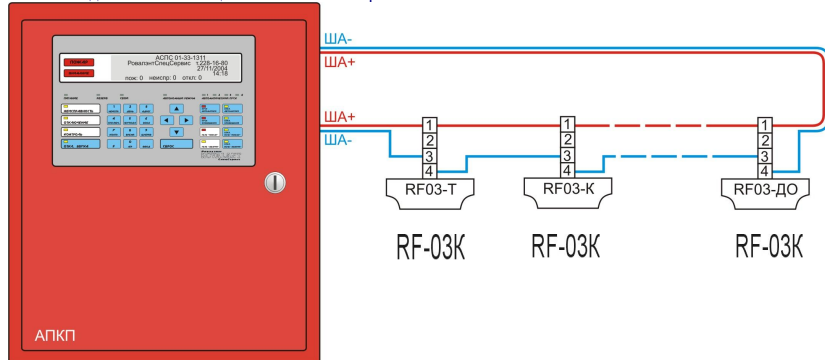


Рисунок 1 - Схема подключения извещателя.

4.2 Извещатель подключить к линии с помощью розетки. Розетку закрепить в месте установки извещателя. Назначение контактов извещателя приведено в таблице 2.

Таблица 2. Назначение контактов клеммной колодки.

Контакт	Цепь
1	+ U пит
2	Не используется
3	Общий
4	Общий

### 5. Техническое обслуживание

5.1 Обслуживание опτικο-электронной части извещателя.

5.1.1 Регулярно, не реже одного раза в 6 месяцев продувать оптический узел извещателя воздухом в течении 1 минуты со всех сторон, используя для этой цели пылесос либо другой компрессор с давлением 0,5-2 кг/см<sup>2</sup>. После чего проверить его работу с помощью щупа.

5.1.2 При срабатывании извещателя в отсутствии дыма необходимо провести внеплановую очистку согласно п.5.1.1, если и после этого он продолжает выдавать сигнал пожар, то извещатель подлежит ремонту.

5.2 Обслуживание тепловой части извещателя.

5.2.1 Регулярно, не реже одного раза в 6 месяцев проверять работу извещателя в системе пожарной сигнализации в следующей последовательности:

- направить включенный тепловой рефлектор на извещатель;
- убедиться в срабатывании извещателя по появлению тревожного сигнала (непрерывное, красное свечение светодиода на извещателе);
- убедиться, что тревожный сигнал сохраняется после отключения теплового рефлектора;
- с АПКП подать сигнал сброса извещателя;
- убедиться, что светодиод погас и начал мигать с частотой 1 раз в 7 секунд (режим опроса извещателя АПКП).

5.3 При проведении строительных работ, связанных с выделением большого количества пыли, извещатели необходимо защищать от попадания пыли в оптическую систему (закрывать извещатель полиэтиленовым пакетом).

### 6. Транспортирование.

Климатические условия транспортирования извещателя в упаковке должны быть:

- температура – от минус 50°С до 50°С;
- относительная влажность – 98% при 25°С.

Транспортирование извещателя в упаковке может производиться всеми видами транспорта в соответствии с правилами перевозок, действующими на данном виде транспорта.

### 7. Маркировка

На корпусе извещателя указаны:

- товарный знак и наименование предприятия-изготовителя;
- наименование извещателя;
- заводской номер;
- дата изготовления;
- обозначение ТУ по которым изготовлен.

### 8. Гарантийные обязательства

Гарантийный срок эксплуатации 24 месяца с момента ввода в эксплуатацию, но не более 36 месяцев с даты выпуска.

ООО «РовалэнтСпецПром» гарантирует соответствие технических характеристик извещателя, ремонт и замену в течение гарантийного срока эксплуатации, при соблюдении потребителем условий эксплуатации, хранения и транспортирования.

### 9. Утилизация

Извещатель не содержит в своей конструкции материалов опасных для окружающей среды и здоровья человека и не требует специальных мер при утилизации.

По истечении срока службы извещатель утилизируется с учетом содержания драгоценных металлов.

### 10. Содержание драгоценных металлов

Данные о содержании драгоценных металлов в извещателе справочные. Точное количество драгоценных металлов определяется при утилизации извещателя на специализированном предприятии.

Золото 0.0340796 г.  
Серебро 0.1941032 г.

### СВИДЕТЕЛЬСТВО О ПРИЕМКЕ

Извещатель № \_\_\_\_\_ изготовлен и принят в соответствии с требованиями ТУ РБ 190285495.003-2003, государственных стандартов, действующей технической документации и признан годным для эксплуатации.

Начальник ОТК

М.П.

личная подпись

расшифровка подписи

“\_\_” \_\_\_\_\_ 200\_\_ г.

### СВИДЕТЕЛЬСТВО ОБ УПАКОВЫВАНИИ

Извещатель RF03-K ТУ РБ 190285495.003-2003 № \_\_\_\_\_

Упакован \_\_\_\_\_ ООО «РовалэнтСпецПром» \_\_\_\_\_ согласно требованиям, предусмотренным в действующей технической документации.

должность

личная подпись

расшифровка подписи

“\_\_” \_\_\_\_\_ 200\_\_ г.

**Изготовитель:** ООО «РовалэнтСпецПром», Республика Беларусь, ул. Володько 22, г. Минск, 220007. Телефоны: (8-017) 2281775, 2281695.

### Техническая поддержка:

При возникновении вопросов по эксплуатации извещателя необходимо обращаться в организацию, в которой он был приобретен или в ООО «РовалэнтСпецСервис».

Телефоны: (8-017) 2281680, 2281681.