



Система пожарной сигнализации адресная АСПС 01–33–1311

RF03-ДО

Извещатель пожарный дымовой оптико-электронный адресный

Руководство по эксплуатации
РЮИВ190300.000 РЭ

Редакция 1.3

Минск 2006

Руководство по эксплуатации РЮИВ190300.000 РЭ является объединенным эксплуатационным документом с паспортом на изделие.

Настоящее руководство распространяется на извещатель пожарный дымовой оптико-электронный адресный RF03-ДО (в дальнейшем извещатель) и представляет собой объединенный документ, содержащий сведения о конструкции, принципе действия и характеристиках, а также инструкции по монтажу и эксплуатации.

1. Описание и работа извещателя

1.1 Назначение

1.1.1 Извещатель предназначен для обнаружения возгорания, сопровождающегося выделением дыма, и выдачи сигнала тревожного извещения «Пожар» на пожарную станцию АПКП.

1.1.2 Извещатель предназначен для круглосуточной непрерывной работы и применяется в закрытых помещениях жилых и производственных зданий и сооружений в составе системы пожарной сигнализации адресной АСПС 01-33-1311.

1.1.3 Извещатель относится к точечным, восстанавливаемым (многократного действия) активным (токопотребляющим) оптико-электронным адресным извещателям.

1.1.4 Извещатель устойчиво работает при следующих климатических условиях окружающей среды:

- температура, °С (без конденсации влаги) от минус 10 до плюс 85
- относительная влажность при 35 °С, % (без конденсации влаги) 95±3

1.1.5 Предприятие изготовитель не гарантирует качество работы извещателя, если уровень электромагнитных помех в месте эксплуатации превышает уровни с степени жесткости 2 норм УК1, степени жесткости 3 норм УП1, УП2, степени жесткости 4 норм УК2 в соответствии с ГОСТ 30379.

1.2 Основные технические данные и характеристики

- 1.2.1 Чувствительность извещателя соответствует заданной плотности окружающей среды с оптической плотностью, дБ/м от 0,05 до 0,2;
- 1.2.2 Инерционность срабатывания, с, не более 5;
- 1.2.3 Напряжение питания, В от 12 до 27;
- 1.2.4 Ток потребления в дежурном режиме, мА, не более 700;
- 1.2.5 Ток потребляемый в тревожном режиме, мА, не более 3;
- 1.2.6 Выходной сигнал срабатывания извещателя формируется в передаче цифрового кода;
- 1.2.7 Сигнал срабатывания извещателя (световая индикация) сохраняется после окончания воздействия продуктов горения;
- 1.2.8 Габаритные размеры извещателя с розеткой, мм, не более 84x42;
- 1.2.9 Масса извещателя с розеткой, кг, не более 0,2.

1.3 Устройство и работа

1.3.1 Извещатель состоит из блока извещателя и розетки, которые соединяются с помощью четырех контактов разъема. Розетка выполняет роль кронштейна при креплении извещателя к строительным конструкциям.

1.3.2 Блок извещателя представляет собой единую конструкцию, состоящую из крышки и основания, с расположенными внутри печатной платой, оптическим узлом и защитной сеткой. На лицевой поверхности извещателя расположены оптический индикатор красного цвета и отверстие для проверки работоспособности извещателя. Свечение светодиода в состоянии индикации «Норма» – однократная вспышка с периодом повторения 7 с, в состоянии индикации «Тревога» – непрерывное красное свечение.

1.3.3 Принцип действия извещателя основан на периодическом контроле оптической плотности окружающей среды и передачи цифрового кода, соответствующего плотности окружающей среды, на АПКП.

Наличие дыма в оптическом узле извещателя определяется по увеличению рассеиваемой (перепотраженной, преломленной) мощности светового потока излучателя (инфракрасного светодиода), которая контролируется приёмником (фотодиодом).

1.3.4 Контроль работоспособности извещателя осуществляется с помощью щупа из диэлектрического материала диаметром 2-4 мм белого цвета, имитирующего попадание дыма в оптический узел.

2 Комплектность

Комплект поставки извещателя приведён в табл.1.

Таблица 1. Комплект поставки извещателя.

| Наименование | Количество |
|--|------------|
| Извещатель пожарный RF03-ДО | 1 шт. |
| Руководство по эксплуатации РЮИВ190300.000РЭ | 1 шт. |
| Индивидуальная упаковка | 1 шт. |

3. Указание мер безопасности

3.1 Конструкция извещателя соответствует общим требованиям безопасности для изделий с безопасным сверхнизким напряжением.

3.2 При проверке, монтаже и эксплуатации извещателя необходимо выполнять меры безопасности в соответствии с «Правилами технической эксплуатации электроустановок потребителей» и «Правилами техники безопасности при эксплуатации электроустановок потребителей». При установке и снятии извещателя соблюдать правила работ на высоте.

4. Порядок установки и подготовка к работе

4.1 Схема подключения извещателей показана на рис. 1.

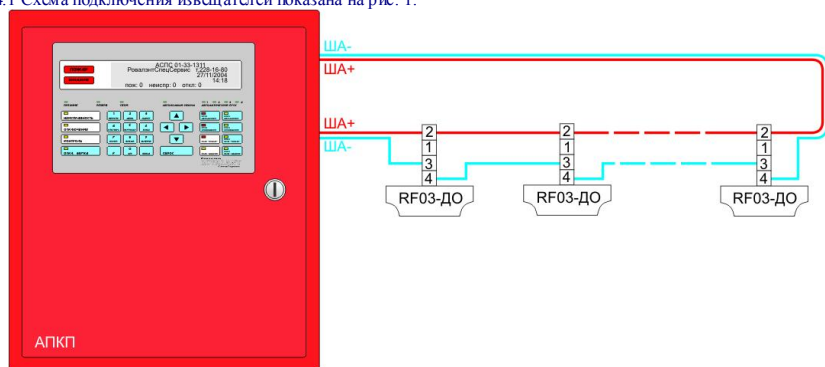


Рисунок 1. Схема подключения извещателей

4.2 Розетку вместе с основанием упаковки закрепить двумя винтами в месте установки извещателя и подключить к шлейфу согласно схемы подключения на рис. 1, пропустив входящие и выходящие провода через основание упаковки внутрь свободной области в центре розетки. Извещатель подключить с помощью розетки согласно нумерации на розетке и извещателе. Назначение контактов извещателя приведено в табл. 2.

Таблица 2. Назначение контактов клеммной колодки.

| Контакт | Цепь |
|---------|-----------------|
| 1 | Не используется |
| 2 | + U пит |
| 3 | - U пит вх. |
| 4 | - U пит вых. |

5. Техническое обслуживание

5.1 Регулярно, не реже одного раза в 6 месяцев продувать оптический узел извещателя воздухом в течении 1 минуты со всех сторон, используя для этой цели пылесос либо другой компрессор с давлением 0,5-2 кг/см². После чего провести процедуру проверки работы извещателя с помощью щупа.

5.2 При срабатывании извещателя в отсутствие дыма, необходимо провести внеплановую очистку согласно п.5.1, если и после этого он продолжает выдавать сигнал «Пожар», то извещатель подлежит ремонту.

5.3 При проведении строительных работ, связанных с выделением большого количества пыли, извещатели необходимо защищать от попадания пыли в оптическую систему (закрывать извещатель крышкой индивидуальной упаковки).

6. Хранение и транспортирование

Хранение извещателей в упаковке производителя должно выполняться в соответствии с условиями 1 по ГОСТ15150.

Климатические условия транспортирования извещателя в упаковке должны быть:

- температура – от минус 50°С до 50°С;
- относительная влажность – 98% при 25°С.

Транспортирование извещателя в упаковке может производиться всеми видами транспорта в соответствии с правилами перевозок, действующими на данном виде транспорта.

7. Маркировка

На корпусе извещателя указаны:

- товарный знак и наименование предприятия-изготовителя;
- наименование извещателя;
- заводской номер;
- дата изготовления;
- обозначение ТУ по которым изготовлен

8. Ресурсы, сроки службы и гарантии изготовителя

Наработка извещателя на отказ составляет 60 000 ч в течение срока службы 10 лет.

Гарантийный срок эксплуатации 24 месяца с даты ввода в эксплуатацию, но не более 36 месяцев с даты выпуска.

ООО «РовалэнтСпецПром» гарантирует соответствие технических характеристик извещателя, ремонт и замену в течении гарантийного срока эксплуатации, при соблюдении потребителем условий эксплуатации, хранения и транспортирования.

9. Содержание драгоценных металлов

Данные о содержании драгоценных металлов в извещателе справочные. Точное количество драгоценных металлов определяется при утилизации извещателя на специализированном предприятии.

Золото 0.0340796 г.
Серебро 0.19168 г.

10. Утилизация

Извещатель не содержит в своей конструкции материалов опасных для окружающей среды и здоровья человека и не требует специальных мер при утилизации.

По истечении срока службы извещатель утилизируется с учетом содержания драгоценных металлов.

СВИДЕТЕЛЬСТВО О ПРИЕМКЕ

Извещатель RF03-ДО № _____ изготовлен и принят в соответствии с требованиями ТУ РБ 190285495.003-2003, государственных стандартов, действующей технической документации и признан годным для эксплуатации.

Начальник ОТК

М.П. _____

_____ линия подпись

_____ расшифровка подписи

« ____ » _____ 200__ г.

СВИДЕТЕЛЬСТВО ОБ УПАКОВЫВАНИИ

Извещатель RF03-ДО ТУ РБ 190285495.003-2003 № _____

Упакован _____ ООО «РовалэнтСпецПром» _____ согласно требованиям, предусмотренным в действующей технической документации.

_____ должность

_____ линия подпись

_____ расшифровка подписи

« ____ » _____ 200__ г.

Изготовитель: ООО «РовалэнтСпецПром», Республика Беларусь, ул. Володько 22, г.Минск, 220007. Тел.: (8-017) 228-17-75, 228-16-95.

Техническая поддержка: При возникновении вопросов по эксплуатации извещателя необходимо обращаться в организацию, в которой он был приобретен или в ООО «РовалэнтСпецСервис». Тел.: (8-017) 228-16-80, 228-16-81.