



**Система пожарной сигнализации адресная  
АСПС 01–33–1311  
Приложение к руководству по эксплуатации**

Редакция 1.00

Минск  
2006

## СОДЕРЖАНИЕ

1. Перечень принятых терминов и сокращений	3
2. Конфигурирование АСПС	3
3. Процедура загрузки конфигурации в АПКП	18
4. Применение АСПС для управления противодымной защитой	22
5. Применение АСПС для управления установками газового пожаротушения	25
6. Проверка и изменение адреса АПИ RF03	28
7. Пример заказной спецификации АСПС	30
8. Пример использования ВПУ-40.ПЦН (модификация 2) и БУН Р 4-12	30
9. Пример подключения других приборов и систем к АСПС	31
10. Пример схемы подключения к АСПС оповещателей	31

Настоящее приложение к руководству по эксплуатации предназначено для изучения особенностей применения системы пожарной сигнализации адресной АСПС 01–33–1311 «БИРЮЗА» ТУ РБ 190285495.003–2003 (далее– АСПС). Данный документ содержит сведения, необходимые для обеспечения наиболее полного использования технических возможностей АСПС при проектировании и монтаже оборудования АСПС.

### **Перечень принятых терминов и сокращений.**

**АБ4У-** абонентский блок управления.

**АПИ-** пожарный извещатель адресный.

**АПКП-** адресная пожарная станция.

**АСОС-** автоматизированная система охранной сигнализации.

**АУ-** адресное устройство.

**ГПТ-** газовое пожаротушение.

**ВПИУ-** выносная панель индикации и управления «ИСО 777».

**Дежурный режим** - стационарный режим работы АСПС после снятия всех поступивших на АПКП сигналов, в котором АСПС в целом и ее компоненты способны принять и передать сигналы "Пожар" и "Неисправность".

**ИУ-** исполнительное устройство.

**Кольцевая схема подключения** – ША подключен по схеме «кольцо».

**Магистральная ЛС** – линия связи, протокол RS485, используемая для соединения АПКП с другими АПКП и ПЦН.

**Объектовая ЛС** – линия связи, протокол RS485, используемая для соединения АПКП с модулями адресных шлейфов, ВПУ-40, ВПИУ и АБ4У

**Отключение** – индицирование АСПС того, что в настоящий момент один или несколько компонентов АСПС отключены.

**ОК** – выход типа «открытый коллектор».

**ПИ** – пожарный извещатель.

**Предтревога** – переход извещателя из состояния «Норма» в состояние, промежуточное между состоянием «Норма» и «Пожар» и соответствующее программируемой величине порога срабатывания.

**ПЦН** – пульт централизованного наблюдения

**ПЭВМ** – персональная электронно-вычислительная машина (персональный компьютер).

**Режим "ПОЖАР"** - режим работы АСПС после поступления на АПКП сигнала "Пожар".

**Сигнал Неисправность** – формируемый компонентом АСПС сигнал, который воспринимается АПКП как отказ этого компонента.

**Сигнал Пожар** – извещение о пожаре.

**ША-** шлейф адресный.

**УПА** - установка пожарной автоматики.

Настоящее приложение к руководству по эксплуатации предназначено для изучения особенностей применения системы пожарной сигнализации адресной АСПС 01–33–1311 «БИРЮЗА» ТУ РБ 190285495.003–2003 (далее– АСПС). Данный документ содержит сведения, необходимые для обеспечения наиболее полного использования технических возможностей АСПС при проектировании и монтаже оборудования АСПС.

В данном приложении приведены аппаратно-программные средства, обеспечивающие сопряжение АСПС с АСОС «Алеся».

К аппаратным средствам относятся:

- коммутатор сопряжения с ПЦН КСП-А4/8 (далее КСП-А4/8);
- интерфейс связи с «Алесей» ИСА-8 (далее ИСА-8).

Программные средства входят в состав АСПС. Их настройка производится при помощи программной утилиты «Конфигуратор объекта».

## 1. Описание КСП-А4/8

КСП-А4/8 представляет собой микропроцессорное устройство, предназначенное для приема информации об изменении состоянии пожарных зон и секторных устройств от пожарной станции АПКП (далее – АПКП), промежуточное ее хранение и декодирование в соответствии с протоколом АСОС «Алеся» с последующей передачей по телефонной линии через ИСА-8. КСП-А4/8 предназначен для работы в составе Системы пожарной сигнализации адресной АСПС 01–33–1311. КСП-А4/8 является устройством секторного подчинения – работает под управлением АПКП как в сетевом режиме (АПКП осуществляет обмен информации с ПЦН), так и в автономном (без ПЦН).

Функциональные возможности КСП-А4/8:

- Использование в двух режимах:
  1. с передачей кода линии;
  2. без передачи кода линии.
- Максимальное количество карточек, поддерживаемое одним КСП-А4/8 – 8;
- Максимальное количество зон в одной карточке – 8;
- Максимальное количество телефонных линий на один КСП-А4/8 – 1;
- Интерфейс связи с АПКП – RS485;
- Напряжение питания – 12В;
- Ток потребления – 80мА;
- Габаритные размеры без корпуса – 115x65x25.

Внешний вид КСП-А4/8 приведен на рисунке 1.

В верхней части платы КСП-А4/8 находится наборное поле перемычек для установки адреса на объектовой линии связи и датчик вскрытия корпуса. Порядок установки адресов приведен в таблице 1. Справа в середине платы – перемычка, подключающая нагрузочный резистор объектовой линии связи (связь с АПКП). Она устанавливается в случае, когда КСП-А4/8 установлен последним на объектовой линии связи. В средней части платы находится технологический разъем. Устанавливать на него перемычки **категорически запрещается**. В нижней части платы – индикаторы режимов работы КСП-А4/8, а также разъемы и колодки для подключения питания и внешних устройств.

**ПРИМЕЧАНИЕ:** Установка всех перемычек и подключение внешних устройств должно производиться только при отключенном питании.

Индикация режимов работы носит вспомогательный характер (используется при наладке и обслуживании) – располагается внутри корпуса.

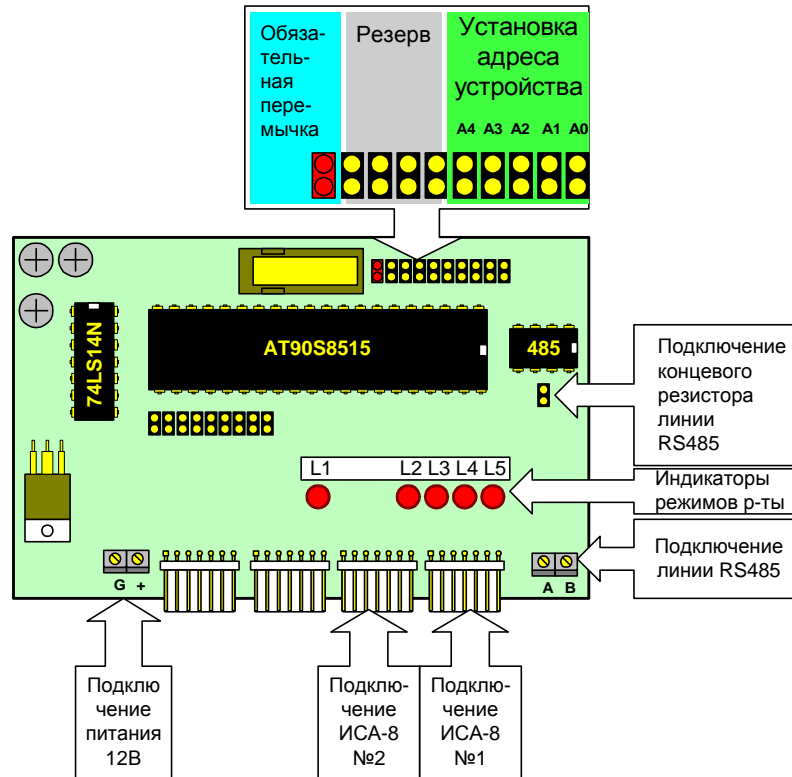


Рисунок 1 – Внешний вид платы КСП-А4/8.

Таблица 1 – Порядок установки адресных перемычек

1 -	7 -	13 -	19 -	25 -	31 -
2 -	8 -	14 -	20 -	26 -	
3 -	9 -	15 -	21 -	27 -	
4 -	10 -	16 -	22 -	28 -	
5 -	11 -	17 -	23 -	29 -	
6 -	12 -	18 -	24 -	30 -	

## 2. Описание индикации:

L1 – L5 - светодиодные индикаторы красного цвета.

L1 – включен постоянно при наличии питания 12В на плате КСП-А4/8. При наличии связи с АПКП периодически кратковременно выключается;

L2 – включен постоянно с периодическим кратковременным выключением при отключении КСП-А4/8 по команде с АПКП;

L3 – кратковременно включается, когда КСП-А4/8 идентифицировал сигнал подтверждения от АСОС «Алеся»;

L4 – кратковременно включается, когда КСП-А4/8 идентифицировал сигнала запроса от АСОС «Алеся»;

L5 – кратковременно включается при наличии сигнала запроса.

В нормальном режиме работы индикация должна быть следующая:

L1 включен постоянно с периодическим кратковременным выключением;

L2 – постоянно выключен;

При появлении сигнала от АСОС «Алеся» включаются попеременно то L4 и L5, то L3 и L5.

### 3. Описание ИСА-8.

ИСА-8 представляет собой модуль сопряжения КСП-А4/8 с АСОС «Алеся». Он служит для обеспечения приема и передачи информации в телефонной линии в соответствии с протоколом АСОС «Алеся». Выполняет функции модема амплитудной модуляции.

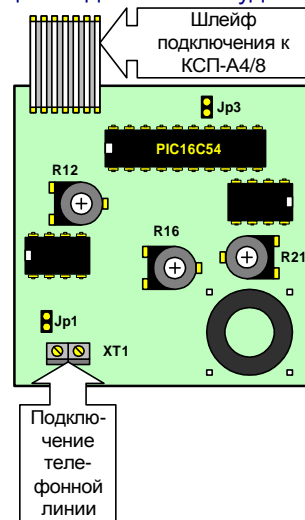


Рисунок 2 – Внешний вид, подключение и органы регулировки ИСА-8.

#### Основные технические параметры ИСА-8:

Несущая частота	18кГц±0,2кГц
Чувствительность на приеме	10мВ
Действующее значение амплитуды выходного сигнала при эквивалентной нагрузке 180 Ом, не менее	0,45В
Ток потребления, не более	30мА
Габаритные размеры, не более	70x63x20мм

#### Назначение регулировочных элементов

- R12 - регулировка чувствительности;
- R16 - настройка фильтра (проводится в лабораторных условиях); **Настройка только со специальными приборами специально обученным персоналом.**
- R21 - регулировка уровня передаваемого сигнала;
- JP3 - регулировочная перемычка, нормальное положение – снята;
- JP1 - уменьшение уровня принимаемого сигнала (перемычка установлена). Снимается только при недостаточном уровне сигнала в линии (неустойчивая связь).

#### Тактические особенности.

Наличие в секторе КСП-А4/8 позволяет включать любую зону в секторе в состав любой карточки (номер зон в карточке также может быть любой).

Типы зон:

- пожарные.

Состояния зон, передаваемые на АСОС «Алеся»:

- норма;
- внимание;
- пожар;
- неисправность.

Все изменения текущего состояния пожарных зон передаются на ПЦН АСОС «Алеся».

Вскрытие корпуса АПКП и КСП-А4/8 передается по всем карточкам, включенным в конфигурацию сектора, одновременно.

Изменение конфигурации АПКП и перезагрузка управляющей программы невозможны без предварительной подачи команды на отключение КСП-А4/8. При этом на ПЦН АСОС «Алеся» передается извещение о начале режима программирования. После того как конфигурация была изменена (или обновлена программа) передается извещение о завершении программирования.

При восстановлении работоспособности после полного сброса питания передается извещение о начале работы.

Шлейфы и извещатели, сдаваемые на АСОС «Алеся», группируются в зоны (для удобства одновременной сдачи под охрану/снятия с охраны). Все шлейфы и извещатели одной зоны должны быть расположены в пределах одной карточки.

#### 4. Особенности монтажа.

Конструктивно платы КСП-А4/8 и ИСА-8 расположены в пластиковом корпусе.

В соответствии с рисунком 3 корпус должен быть расположен на расстоянии не менее 70 мм от элементов конструкции здания или других предметов для облегчения доступа при монтаже, наладке и обслуживании.

При использовании занятой телефонной линии, она должна быть подключена к модулю ИСА-8 через стандартный фильтр.

Запрещается прокладка телефонной линии и других электрических цепей, подключенных к КСП-А4/8 и ИСА-8 параллельно шинам заземления и другим мощным токоведущим цепям на расстоянии более 1 метра с удалением менее 40 см. При наличии мощных источников помех необходимо предусмотреть соответствующую защиту от них (экранирование и т. п.). Корпус должен быть тщательно заземлен.

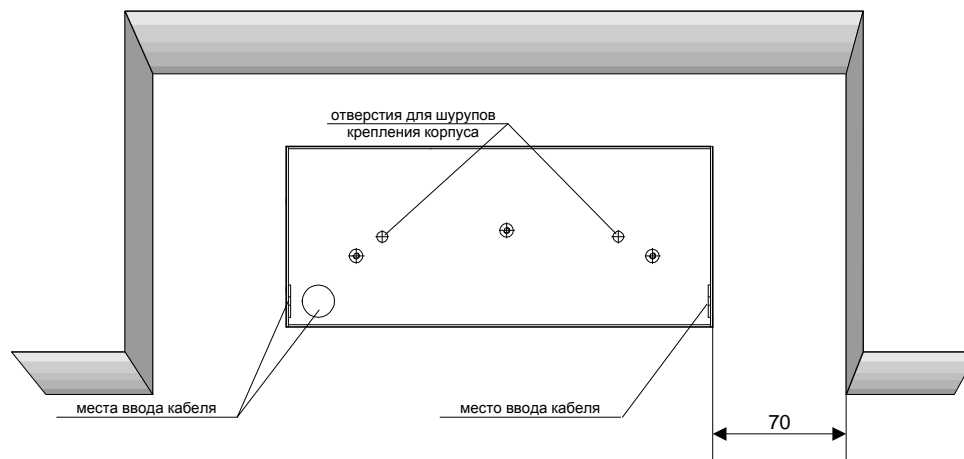


Рисунок 3 – Расположение корпуса КСП-А4/8 и ИСА-8 при монтаже

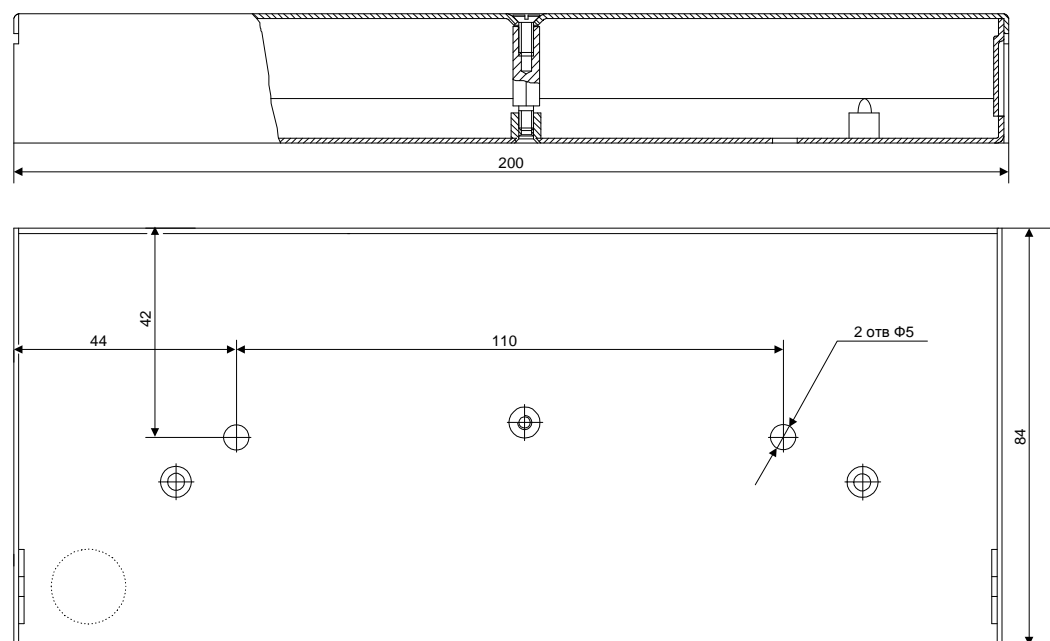


Рисунок 4 – Конструкция и размеры корпуса КСП-А4/8 и ИСА-8

Конструкция и размеры корпуса приведены на рисунке 4. Расположение КСП-А4/8 и ИСА-8 внутри корпуса – на рисунке 5.

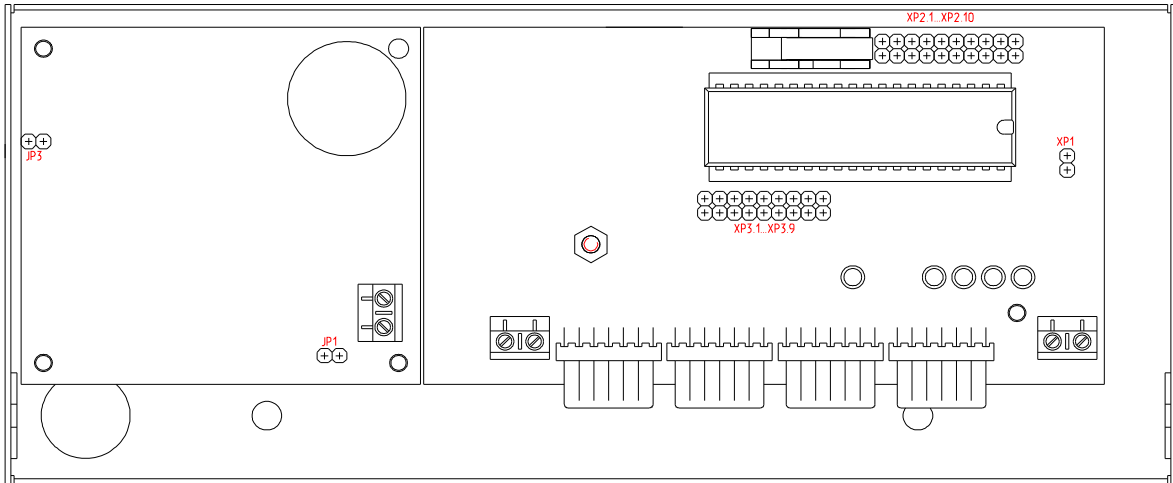


Рисунок 5 – Расположение ИСА-8 и КСП-А4/8 внутри корпуса

## 5. Программные средства.

Программная настройка конфигурации сектора для обеспечения работы его в составе АСОС «Алеся» производится с при помощи персонального компьютера посредством утилиты «Конфигуратор объекта». Для создания конфигурации АСПС необходимо установить на ПЭВМ программное обеспечение АРМ-ДО версии не ниже **2.81**. Утилита «Конфигуратор объекта» находится: **C:\ROVALANT\777\Guardbuilder.exe**.

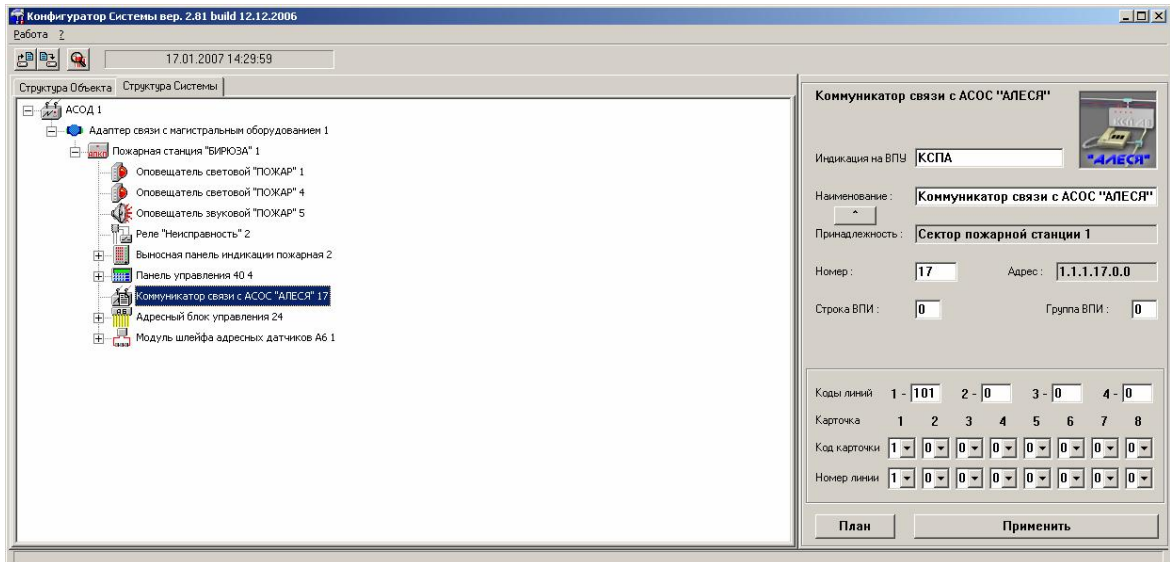


Рисунок 6

После создания конфигурации сектора АСПС добавляется новый элемент – Коммуникатор связи с ПЦН «Алеся». Для этого нужно в разделе «Структура системы» выбрать соответствующий АПКП, сделав его активным (выделен синим цветом), установить на нем курсор и при помощи меню, появляющегося по щелчку правой кнопки манипулятора мышь, добавить «Коммуникатор ...». После этого сделать активным коммуникатор и в правой части экрана изменить его настройку (Рисунок 6). Для этого:

- изменить сетевой адрес (при необходимости);
- ввести код первого комплекта (если АСОС «Алеся» использует протокол с передачей кода комплекта) в графу «Код линии». Для неиспользуемых линий – 0;
- указать номера и количество используемых комплектов (карточек) в графе «Код карточки». Коды присваиваются слева направо, начиная с 1;
- каждой карточке присваивается свой номер линии (1 или 2) в зависимости от того, по какой линии отсылаются извещения этой карточки.

Для всех неиспользуемых карточек в соответствующих графах должны содержаться цифры «0».

После введения изменений следует «нажать» кнопку «Применить». Тогда изменения будут сохранены.

\*Примечание: В пределах одной линии все коды карточек должны идти подряд. В «Конфигураторе ...» явно указывается первый. В графе «Код карточки» он под номером 1.

Следующим этапом производится назначение номера карточки (с 1 по 8) и номера зоны в карточке (с 1 по 8) для каждой пожарной зоны, сдаваемой на ПЦН АСОС «Алеся». Кроме того для них должен быть установлен признак «Сдается на «Алеся»» (Рисунок 6)

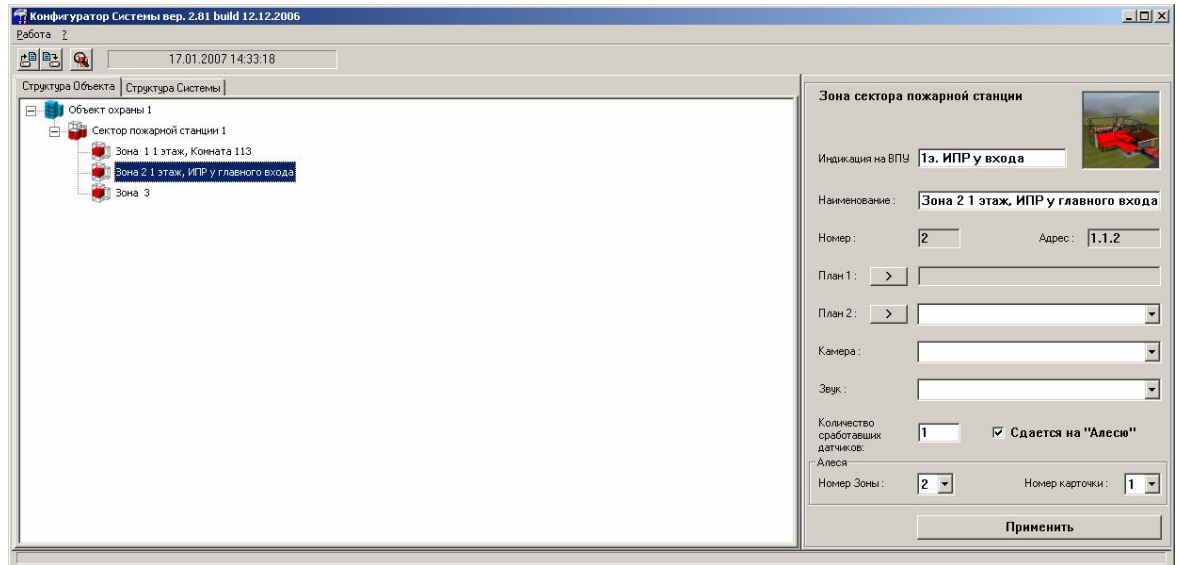


Рисунок 7

**Изготовитель:** ООО «РовалэнтСпецПром», Республика Беларусь,  
ул. Володько 22, г. Минск, 220007. Тел. (017) 228-16-80.

**Техническая поддержка:**

При возникновении вопросов по эксплуатации АСПС необходимо обращаться в организацию, в которой была приобретена данная АСПС, или в ООО «РовалэнтСпецСервис».

Телефоны: (017) 228-16-80, 228-16-81.