



ИА



ББ02



УП001



UA1.018



**Ретранслятор КСО**  
**РЮИВ 126400.000-06**  
«Интегрированная система охраны 777»  
Руководство по эксплуатации.

Версия 1.4

**Минск**  
**2010**



## Перечень принятых терминов и сокращений

**АРМ ДО** – Автоматизированное Рабочее Место Дежурного Оператора  
**АРМ ТВП** - Автоматизированное Рабочее Место «Терминал Выдачи Пропусков»  
**ВКП** – выносная контрольная панель (считыватель электронных пропусков)  
**ДВК** – датчик вскрытия корпуса  
**КСО** – контроллер секторного оборудования  
**МЛС** – магистральная линия связи  
**ОЛС** – объектовая линия связи  
**ОЗУ** – оперативное запоминающее устройство  
**ПЛМ** – программируемая логическая матрица  
**ПО** – программное обеспечение  
**ПЦН** – пульт централизованного наблюдения  
**СЗУ** – светозвуковое устройство  
**СКД** – система контроля доступа  
**СПИ** – система передачи извещений  
**Загрузчик** – специализированная микропрограмма, записываемая в память КСО.Д, обеспечивающая связь с ПО «АРМ ДО» и необходимая для загрузки управляющей программы.

### 1. Введение

В данной инструкции приведено описание контроллера сектора охраны КСО (далее – КСО) РЮИВ 126400.000-06, входящего в состав СПИ «Интегрированная система охраны 777» ТУ РБ 37422747.001-98 (далее – системы) и обеспечивающего управление и контроль следующих устройств системы:

- абонентских блоков АБ4 (далее – АБ4),
  - выносных панелей индикации и управления ВПИУ-16 (далее – ВПИУ),
  - выносных панелей управления (ВПУ),
  - контроллера сопряжения с ПЦН «Алеся» КСП-А4/8 (далее – КСПА),
- и других.

Устройства, подключенные к КСО непосредственно через ОЛС, называются «секторными». КСО в совокупности со всеми устройствами, которые он контролирует и управляет, образует «сектор».

КСО может работать в двух режимах:

- автономном и
- централизованном (под управлением компьютера).

### 2. Описание

КСО представляет собой микропроцессорное устройство, осуществляющее контроль состояния секторных устройств и сбор информации от них, а также управление секторными устройствами по двухпроводной линии связи стандарта RS485 (ОЛС), хранящее в своей памяти программируемую логику взаимодействия секторных устройств (конфигурацию) и список зарегистрированных электронных ключей с соответствующими правами доступа. КСО также поддерживает двухсторонний обмен данными с компьютером ПЦН по двухпроводной линии связи стандарта RS485 (МЛС), при потере связи накапливая информацию в буфере извещений. КСО оборудован энергонезависимой памятью, таймером и устройством защиты от сбоев.



Поскольку КСО обладает энергонезависимой памятью – он полностью восстанавливает свое состояние и состояние всех подключенных к нему секторных устройств даже после полного отключения питания. Таймер КСО тоже продолжает работать даже при полном отключении питания.

КСО предназначен для выполнения следующих функций:

- прием от секторных устройств информации о состоянии шлейфов, входов для подключения кнопок, датчиков вскрытия корпусов, уровней напряжения питания и кодов электронных ключей, считанных выносными контрольными панелями (далее – ВКП);
- анализ принятой информации в соответствии с конфигурацией, базой данных электронных пропусков и ограничениями по времени (сетевыми графиками);
- формирование и передача извещений на ПЦН, отображение их на ВПУ и ВПИУ, ПЦО «Алеся» (через КСП-А4/8);
- формирование и передача команд управления замками, оповещателями, верификацией пожарных шлейфов и другими исполнительными устройствами, а также индикацией на ВПИУ и ВПУ;
- прием команд прямого управления от ПЦН;
- накапливание извещений в буфере при потере связи с ПЦН, с последующей их передачей при восстановлении связи;
- управление программируемыми выходами КСО.

## **2.1 Технические возможности КСО:**

- Количество КСО в МЛС – до 31;
- Скорость обмена в МЛС – 57600 бит/с;
- Максимальная длина МЛС (без репитеров) – 1200м;
- Максимальное количество устройств, подключаемых к КСО посредством ОЛС –63 (поддерживается только в КСО версии 3 и выше);
- Максимальная длина ОЛС (без репитеров) – 1200м;
- Количество типов извещений, поддерживаемых КСО – 96;
- Количество пропусков в памяти КСО – 6716;
- Размер буфера извещений с выводом на ПЦН – от 2000 до 6500 извещений (в зависимости от длины извещения);
- Размер буфера извещений без вывода на ПЦН – 1000 извещений;
- Датчик вскрытия корпуса КСО;
- Количество программируемых выходов типа «открытый коллектор» - 8;
- Максимальный ток, коммутируемый программируемым выходом – 400мА;
- Максимальное напряжение, коммутируемое программируемым выходом – 30В постоянного тока;
- Напряжение питания внешних нагрузок, подключенных к КСО.Д – 12В;
- Максимальный ток потребления внешним нагрузок от КСО - 500мА;
- Питание КСО осуществляется от сети переменного тока напряжением 220В частотой 50Гц;
- Резервное питание осуществляется от аккумулятора напряжением 12В и емкостью до 7,5Ач;
- Напряжение при котором КСО фиксирует неисправность аккумулятора – 10,5±0,5В;
- Максимальный ток, потребляемый КСО от аккумулятора – 250мА;
- Тип корпуса – металлический, белого цвета;
- Габаритные размеры КСО в корпусе – 320х300х90мм;
- Масса КСО в корпусе (без аккумуляторной батареи) - не более 5кг;



- По требованиям к электромагнитной совместимости КСО соответствует степени жесткости 2 по ГОСТ Р50009;
- Рабочий диапазон температур КСО – от +1°C до +40°C;
- Относительная влажность – 80% при 25°C;
- Средний срок службы – 8 лет.

## 2.2 Режимы индикации КСО

КСО оборудован светодиодным индикатором красного цвета для отображения следующих режимов работы:

- КСО работает от сети, рабочая программа загружена – светодиод включен постоянно;
- КСО работает от аккумулятора, рабочая программа загружена – светодиод мигает равномерно с частотой 1 раз в секунду;
- аккумулятор КСО разряжен, рабочая программа загружена – светодиод мигает равномерно с частотой 4 раза в секунду;
- рабочая программа отсутствует – светодиод кратковременно включается два раза подряд с частотой 1 раз в секунду.

КСО оборудован также звуковым индикатором, отображающим следующие режимы:

- старт КСО – звучит мелодичный сигнал;
- скорость обмена с ПЦН 57600 бит/с – при подаче питания на КСО после тройного сигнала с нисходящим тоном звучит кратковременный сигнал, повторяющийся 5 раз (данная индикация производится только после изменения адреса или скорости КСО).

Внешний вид платы КСО приведен на рисунке 2.4.1.

## 2.4 Расположение и описание основных элементов.

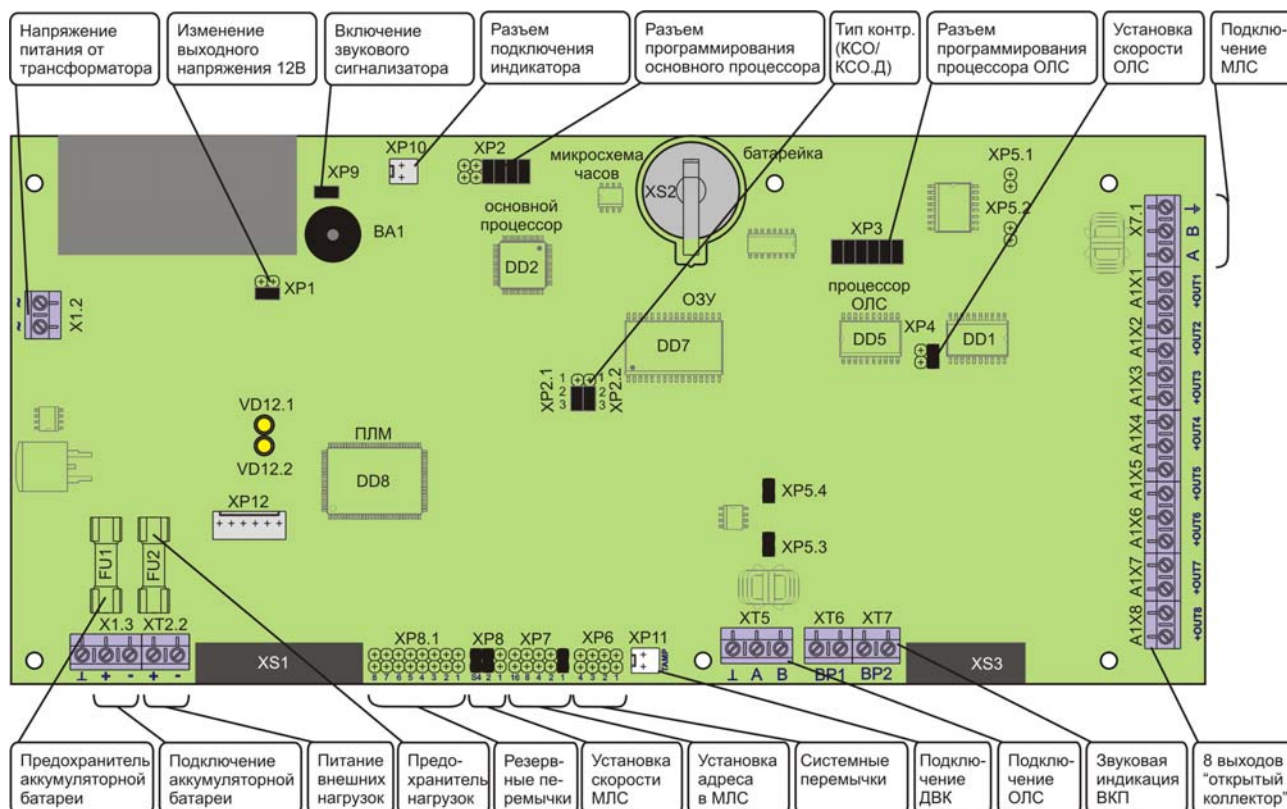


Рисунок 2.4.1 – Внешний вид платы КСО РЮИВ126430.000 . Описание элементов.



Таблица 2.4.1 - Назначение элементов на плате КСО РЮИВ126430.000

Наименование	Назначение
BA1	Звуковой сигнализатор
FU1	Предохранитель цепи аккумуляторной батареи
FU2	Предохранитель цепи внешних нагрузок
XS1	Разъем для подключения платы интерфейсов
XS2	Разъем для подключения батареи питания
XS3	Разъем для подключения платы интерфейсов
VD12.1	Индикатор информационного обмена МЛС
VD12.2	Индикатор программирования

Таблица 2.4.2 - Назначение разъемов на плате КСО РЮИВ126430.000

Наименование	Обозначение	Назначение
XT1.2	«~»	Подключение трансформатора блока питания
XT2.1		Общий провод
	«+»	Подключение положительной клеммы аккумулятора
	«-»	Подключение отрицательной клеммы аккумулятора
XT2.2	«+»	Выход 12В для подключения внешних нагрузок
	«-»	
XP12		Разъем для программирования ПЛМ
XP10		Подключение светодиодного индикатора режимов работы
XP11		Подключение ДВК (датчика вскрытия корпуса)
XT5		Общий провод
	«А»	Подключение ОЛС
	«В»	
XT6	«BP1»	Звуковая индикация «Вход» (для ВКП старого образца) – для КСО не поддерживается
XT7	«BP2»	Звуковая индикация «Выход» (для ВКП старого образца) – для КСО не поддерживается
X7.1		Общий провод
	«А»	Подключение МЛС
	«В»	
A1X1	«OUT1»	Программируемый выход 1 (открытый коллектор)
	«+»	+ 12В для подключения внешних нагрузок
A1X2	«OUT2»	Программируемый выход 2 (открытый коллектор)
	«+»	+ 12В для подключения внешних нагрузок
A1X3	«OUT3»	Программируемый выход 3 (открытый коллектор)
	«+»	+ 12В для подключения внешних нагрузок
A1X4	«OUT4»	Программируемый выход 4 (открытый коллектор)
	«+»	+ 12В для подключения внешних нагрузок
A1X5	«OUT5»	Программируемый выход 5 (открытый коллектор)
	«+»	+ 12В для подключения внешних нагрузок
A1X6	«OUT6»	Программируемый выход 6 (открытый коллектор)
	«+»	+ 12В для подключения внешних нагрузок
A1X7	«OUT7»	Программируемый выход 7 (открытый коллектор)
	«+»	+ 12В для подключения внешних нагрузок
A1X8	«OUT8»	Программируемый выход 8 (открытый коллектор)
	«+»	+ 12В для подключения внешних нагрузок



Таблица 2.4.3 - Назначение перемычек на плате КСО РЮИВ126430.000

Наименование	Обозначение	Назначение	
XP1		Установка уровня напряжения +12В	
XP2.1 XP2.2		При работе в режиме КСО обе перемычки установлены в положение 2-3	
XP3		Перемычки программирования процессора ОЛС (все установлены)	
XP4		Скорость ОЛС – установлена крайняя правая (скорость 19 200 бит/с)	
XP5.1		Согласующий резистор МЛС	
XP5.2		Согласующий резистор МЛС	
XP5.3		Согласующий резистор ОЛС	
XP5.4		Согласующий резистор ОЛС	
XP6	1	Инициализация и очистка памяти	
	2	Принудительный перевод процессора в загрузчик	
	3	Для КСО значения не имеет	
	4	Для КСО значения не имеет	
XP7	1	Адресный разряд 1	Адрес КСО в МЛС
	2	Адресный разряд 2	
	4	Адресный разряд 4	
	8	Адресный разряд 8	
	16	Адресный разряд 16	
XP8	1	Разряд скорости МЛС, всегда снята	Установленная скорость 57600 (бит/с)
	2	Разряд скорости МЛС, всегда установлена	
	S4	Разряд скорости МЛС, всегда установлена	
XP9		Подключение звукового сигнализатора ВА1	
XP8.1		Резервные перемычки (не установлены)	

1 -	7 -	13 -	19 -	25 -	31 -
2 -	8 -	14 -	20 -	26 -	
3 -	9 -	15 -	21 -	27 -	
4 -	10 -	16 -	22 -	28 -	
5 -	11 -	17 -	23 -	29 -	
6 -	12 -	18 -	24 -	30 -	

Рисунок 2.4.2 – Порядок установки адреса на плате КСО (перемычки XP7)

Схема подключения секторных устройств и оповещателей к КСО приведена на рисунке 2.5.1.

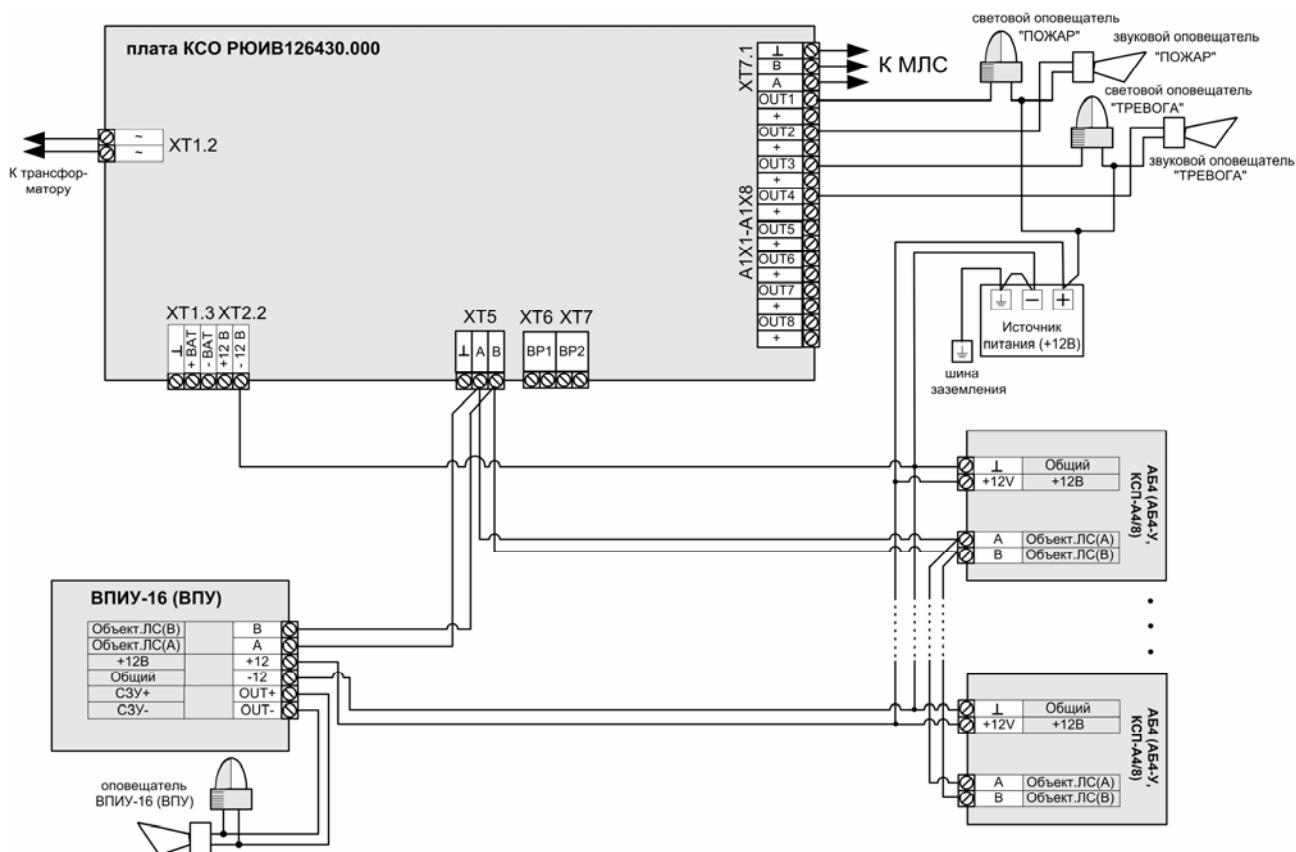


Рисунок 2.5.1 – Схема подключения секторных устройств и оповещателей к КСО

Программирование выходов КСО осуществляется программой «Конфигуратор объекта», входящей в комплект поставки ПО «АРМ ДО», в соответствии с инструкцией. При этом достаточно присвоить выходу тот или иной тип.

В настоящее время существуют следующие типы программируемых выходов:

1. «звуковой оповещатель «Тревога»» – срабатывает при тревоге любого охранного (но не тревожного) шлейфа в секторе. Включен постоянно до первого предъявления пропуска «Служба Охраны» на любом считывателе сектора.
2. «световой оповещатель «Тревога»» – срабатывает при тревоге любого охранного (но не тревожного) шлейфа в секторе. Включен постоянно до тех пор, пока пользователь не переведет сработавшую зону в состояние «Нет охраны».
3. «звуковой оповещатель «Пожар»» – срабатывает при переходе любого пожарного шлейфа в секторе в состояние «Внимание» или «Пожар». Включен в прерывистом режиме до первого предъявления пропуска «Пожарная Служба» на любом считывателе сектора.
4. «световой оповещатель «Пожар»» – срабатывает при переходе любого пожарного шлейфа в секторе в состояние «Внимание» или «Пожар». Включен в прерывистом режиме до перевода сработавших шлейфов в состояние «Норма».
5. «ВИУ пожаротушения» – срабатывает при переходе любого пожарного шлейфа в секторе в состояние «Пожар». Включен постоянно до перевода сработавших шлейфов в состояние «Норма».
6. «тревога рубежа 1» – срабатывает при переходе любого пожарного шлейфа в секторе в состояние «Внимание» или при переходе любого охранного шлейфа в состояние «Тревога рубежа 1». Включен постоянно до тех пор, пока хотя бы один шлейф в секторе находится в состоянии «Внимание» или в состоянии «Тревога рубежа 1».
7. «тревога рубежа 2» – срабатывает при переходе любого пожарного шлейфа в секторе в состояние «Пожар» или при переходе любого охранного шлейфа в состояние



«Тревога рубежа 2». Включен постоянно до тех пор, пока хотя бы один шлейф в секторе находится в состоянии «Пожар» или в состоянии «Тревога рубежа 2».

8. «неисправность» – срабатывает при переходе любого пожарного шлейфа в секторе в состояние «Обрыв» или «Короткое замыкание». Включен постоянно до тех пор, пока хотя бы один шлейф в секторе находится в состоянии «Обрыв» или в состоянии «Короткое замыкание».

При необходимости увеличения нагрузочной способности программируемых выходов или при необходимости использования нормально-замкнутых контактов к выходам КСО следует подключать БУН-3-12Д РЮИВ134000.000 (трехканальный релейный модуль) или БУН-3-12Д РЮИВ134000.000-02 (одноканальный релейный модуль) в соответствии с рисунками 2.5.2 и 2.5.3.

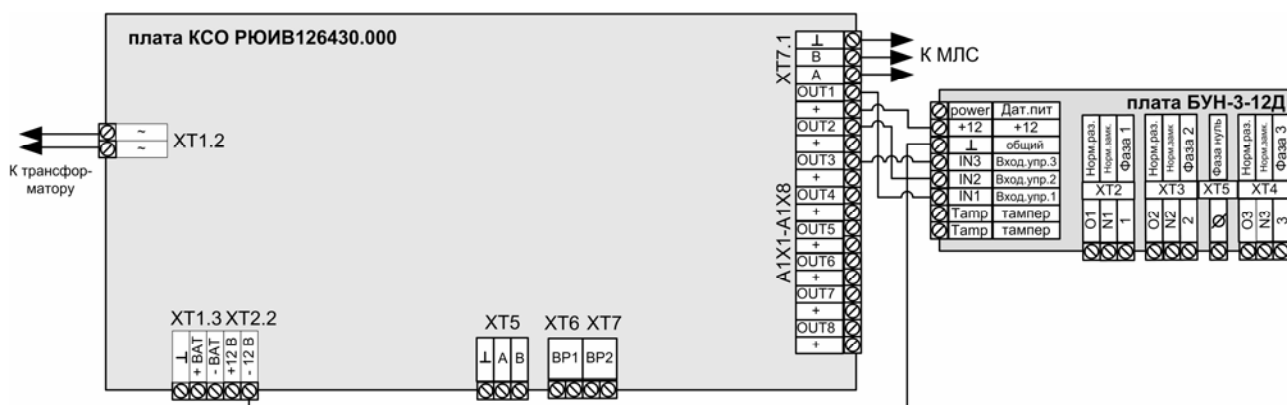


Рисунок 2.5.2 – Схема подключения БУН-3-12Д РЮИВ134000.000 к КСО для увеличения нагрузочной способности программируемых выходов

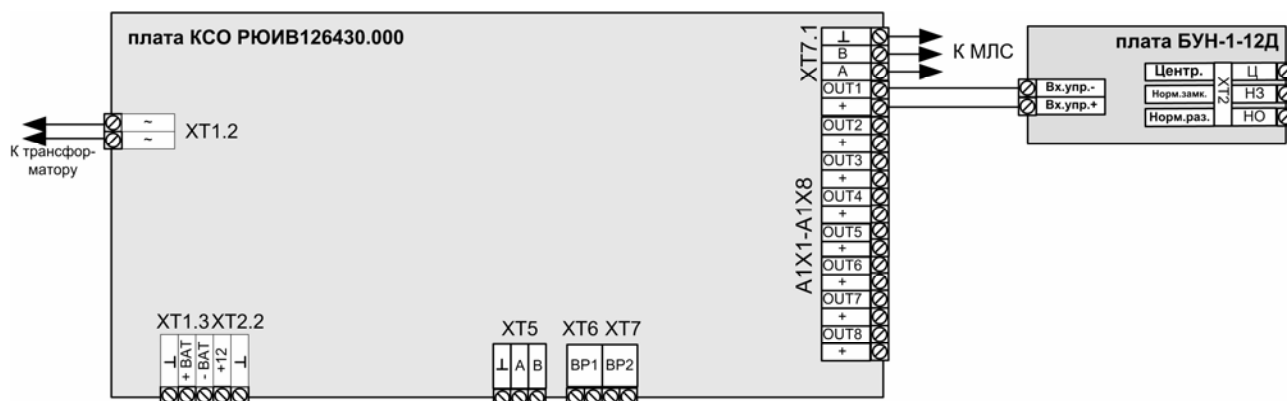


Рисунок 2.5.3 – Схема подключения БУН-1-12 РЮИВ134000.000-02 к КСО для увеличения нагрузочной способности программируемых выходов

При использовании ИСО «777» в качестве СПИОП для выполнения требований НПБ 113-2005 (Нормы пожарной безопасности Республики Беларусь. Системы передачи извещений о пожаре. Общие технические требования. Методы испытаний) в части резервирования информации о поступающих на ПЦН извещениях следует совместно с КСО устанавливать как минимум два ВПУ в соответствии с рисунком 2.5.4. При этом, указанная информация будет храниться в памяти КСО и двух ВПУ и в случае отказа одного из устройств может быть считана из памяти двух оставшихся без применения дополнительного оборудования.

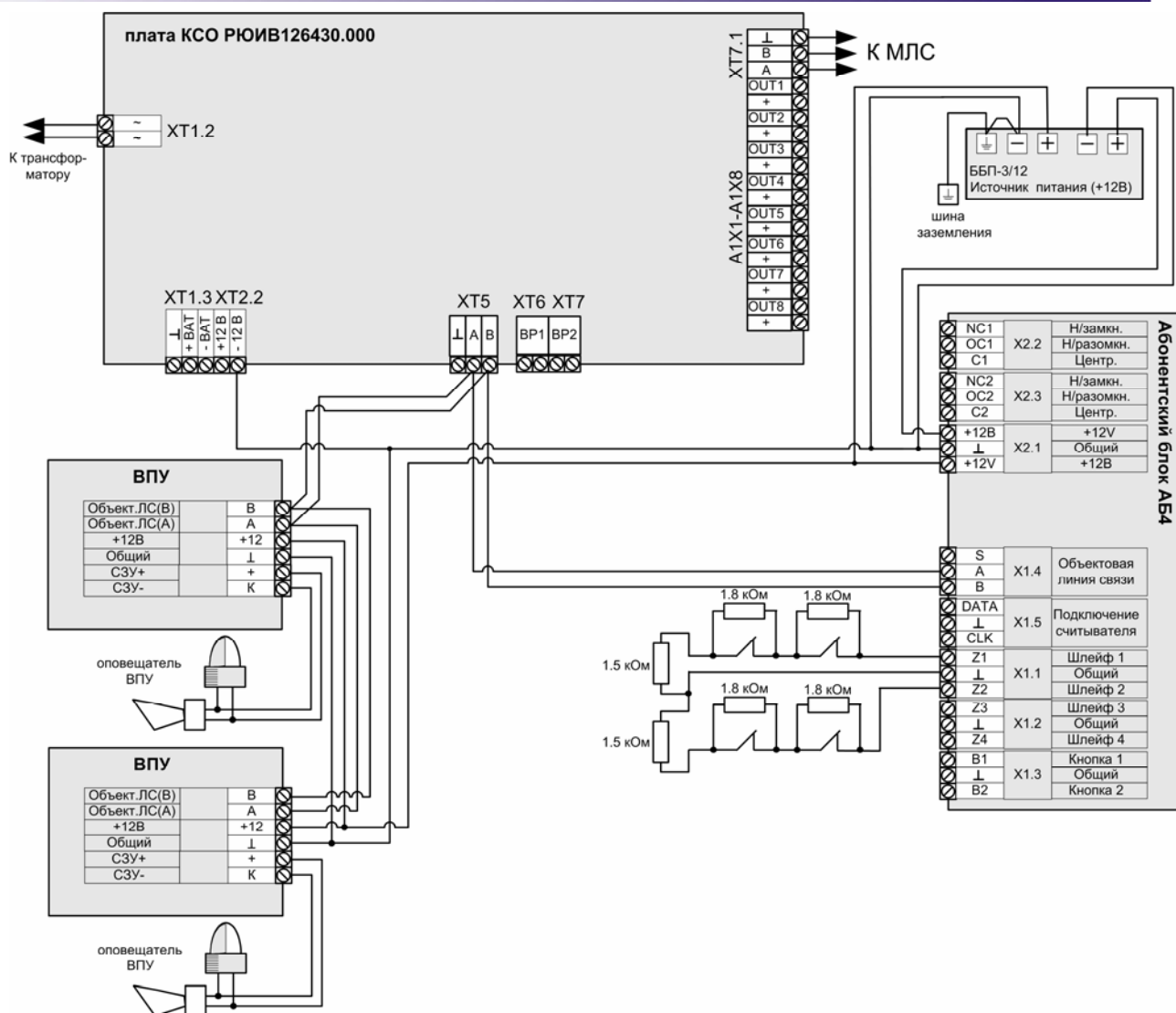


Рисунок 2.5.4 – Рекомендуемая минимальная схема подключения при использовании ИСО «777» в качестве СПИОП для выполнения требований НПБ 113-2005 Normы пожарной безопасности Республики Беларусь. Системы передачи извещений о пожаре. Общие технические требования. Методы испытаний. Шлейфы, подключаемые к АБ4, показаны условно.

## 2.5 Подключение КСО к ПЦН

Подключение КСО к ПЦН осуществляется посредством витой экранированной пары. Эта линия связи называется магистральной (МЛС). Обычно в качестве витой пары применяется стандартный кабель марки КМС-2. Обмен данными между ПЦН и КСО осуществляется по стандарту RS485. Существуют определенные ограничения на прокладку линии связи стандарта RS485 (без применения репитеров):

1. длина линии связи не должна превышать 1200м,
2. в конце линии должен быть установлен нагрузочный резистор,
3. линия связи не допускает ответвлений и должна быть проложена последовательно от одного КСО к другому.

Применение репитеров позволяет решить следующие проблемы:

1. увеличить длину линии до 1200м на каждый репитер (всего не более 3 репитеров в линии),
2. разбить линию на изолированные сегменты (при применении изолированных репитеров),



3. разветвлять линию связи,
  4. повысить устойчивость линии к коротким замыканиям.
- Всего к ПЦН может быть подключено до 31 КСО.

КСО можно подключить к ПЦН также по локальной сети при помощи стандартных модулей преобразования RS485 в ETHERNET. Данный модуль должен поддерживать двухсторонний обмен данными между КСО и ПЦН по сети ETHERNET со скоростью потока 10 или 100Мбит/с.

К одному модулю преобразования RS485 в ETHERNET может быть подключено до 31 КСО. Максимальное количество КСО, подключаемых, к одному ПЦН по сети ETHERNET – 240. Максимальное количество модулей преобразования RS485 в ETHERNET, подключаемых к одному ПЦН – 240. Данная схема позволяет подключить к одному ПЦН несколько удаленных друг от друга частей одного объекта или различных объектов, расположенных в пределах общей локальной компьютерной сети и значительно увеличивает количество КСО, подключенных к одному ПЦН.

### **3. Требования к монтажу**

КСО устанавливается в крытых отапливаемых помещениях. Рекомендуется устанавливать КСО в тех местах, где доступ посторонних ограничен.

Корпус КСО располагается на вертикальной неподвижной стене и крепится к ней посредством шурупов. Вначале в стену вкручиваются два верхних шурупа. Затем внутрь корпуса КСО вводятся все необходимые соединительные провода через отверстия. Корпус вешается на стену на двух шурупах через проушины и фиксируется в неподвижном состоянии третьим шурупом.

Провод сети переменного тока следует подключать только при отключенном напряжении сети. Подключения и переключения остальных проводов следует выполнять при отключенном питании сети переменного тока (снятом предохранителе) и отключенном аккумуляторе.

Длина проводов, соединяющих КСО с внешними оповещателями не должна превышать 20 метров. Сечение проводов, соединяющих КСО с внешними оповещателями должны быть не менее 0,5мм<sup>2</sup>.

Подключение «защитного заземления» КСО должно осуществляться к клемме « $\perp$ » на плате КСО проводом сечением не менее 1мм<sup>2</sup> от шины заземления (допускается использование «защитного заземления»).

Запрещается прокладка МЛС и других электрических цепей, подключенных к АИУ-2 параллельно шинам заземления и другим мощным токоведущим цепям на расстоянии более 1 метра с удалением менее 40 см. При наличии мощных источников помех необходимо предусмотреть соответствующую защиту от них.

Экраны отрезков МЛС, соединенных между собой должны быть соединены методом пайки или винтовым соединением. Экран каждого изолированного участка МЛС должен иметь только одну точку подключения к шине заземления.

### **4. Порядок настройки КСО**

При поставке от предприятия-изготовителя КСО содержит в памяти только программу - загрузчик, позволяющую поддерживать обмен данными с компьютером ПЦН, режим начальной инициализации и распределение данных в памяти.

Конфигурация, база данных электронных пропусков и рабочая программа КСО пересылаются с компьютера ПЦН (в централизованном режиме) или с переносного компьютера (при наладке КСО, работающего в автономном режиме) при проведении пусконаладочных работ или при изменении конфигурации в процессе эксплуатации.

Конфигурация создается с помощью программного пакета «Конфигуратор объекта», входящего в комплект поставки программного обеспечения «АРМ ДО».



Порядок создания конфигурации описан в соответствующей инструкции. Программирование пропусков пользователей осуществляется посредством программного пакета «АРМ ТВП». Сам процесс пересылки всей подготовленной информации в КСО осуществляется с ПЦН по магистральной линии связи и занимает несколько десятков секунд.

Для включения и настройки КСО необходимо выполнить следующие действия:

1. Проверить правильность подключения всех внешних цепей к плате КСО в соответствии с данной инструкцией;
2. Проверить правильность установки всех перемычек;
3. Подключить аккумулятор, соблюдая полярность;  
Прозвучит тройной звуковой сигнал нисходящего тона и (при первом включении или после смены перемычек) повторяющийся звуковой сигнал, обозначающий скорость обмена. Светодиодный индикатор, установленный на корпусе КСО включится в режиме «переведен в загрузчик» (два кратковременных включения подряд раз в секунду).
4. Подать сетевое напряжение питания на трансформатор;
5. Включить задачу «АРМ ДО» на компьютере ПЦН (или переносном компьютере);
6. Проконтролировать наличие связи КСО с ПЦН на экране задачи «АРМ ДО»;
7. При отсутствии связи – проверить правильность установки перемычек на плате КСО, правильность установки скорости в настройках программы «АРМ ДО», целостность и полярность подключения МЛС;  
Следует помнить, что программа «АРМ ДО» опрашивает устройства, с которыми отсутствует связь периодически. Поэтому для того, чтобы искусственно вызвать опрос данного КСО, нужно «выделить» его на экране программы щелчком левой кнопки мыши и, при нажатой правой кнопке мыши, в меню «Другое» выбрать команду «Подключить».
8. При наличии связи – «выделить» КСО на экране программы щелчком левой кнопки мыши и, при нажатой правой кнопке мыши, в меню «Инсталляция» выбрать команду «Перевести в загрузчик», а через несколько секунд команду «Загрузить конфигурацию».

Через некоторое время в правой части экрана задачи «АРМ ДО» появится индикация «Загрузка программы – есть», «Загрузка конфигурации – есть». На этом процедура инсталляции КСО завершена.

В том случае, если нужно произвести загрузку конфигурации в уже работающий КСО (при любом изменении конфигурации объекта) – следует сперва перевести КСО в загрузчик. Для этого при нажатой правой кнопке мыши, в меню «Другое» выбрать команду «Перевести в загрузчик», затем при нажатой правой кнопке мыши выбрать команду «Обновить» и продолжить процедуру инсталляции КСО начиная с пункта 8.

При возникновении трудностей с переводом КСО в загрузчик дистанционно (с ПЦН) можно осуществить эту процедуру путем установки перемычки ХР6.2 на плате КСО. Если индикатор режимов работы КСО через несколько секунд не перейдет в режим индикации «Переведен в загрузчик» - следует на некоторое время произвести полное отключение питания.

**Примечание:** При использовании КСО совместно с ПО «Интеллект» производства компании «ITV» следует учитывать, что при программировании в КСО пересылается только файл конфигурации. Управляющая программа должна быть загружена в КСО заранее.

**Примечание:** Запрещается эксплуатировать КСО.Д без аккумулятора или с неисправным аккумулятором. Перебои в электроснабжении и мощные импульсные помехи могут привести к сбоям в работе процессора.



## 5. Типовые неисправности КСО

Таблица 5.1 – Типовые неисправности КСО

Признак неисправности	Возможные причины	Необходимые действия
Выключен индикатор режимов работы КСО. Связь с ПЦН отсутствует	<ol style="list-style-type: none"><li>1. Неисправен предохранитель на плате КСО</li><li>2. Неисправны цепи питания КСО</li><li>3. Программа-загрузчик основного процессора КСО не работает</li></ol>	<ol style="list-style-type: none"><li>1. Заменить предохранитель</li><li>2. Проверить подключение проводов питания</li><li>3. Перепрограммировать основной процессор у поставщика системы</li></ol>
Выключен индикатор режимов работы КСО. Связь с ПЦН присутствует	<ol style="list-style-type: none"><li>1. Неисправен индикатор режимов работы КСО</li></ol>	<ol style="list-style-type: none"><li>1. Заменить светодиод индикатора</li></ol>
Индикатор режимов работы КСО кратковременно включается два раза подряд с частотой раз в секунду.	<ol style="list-style-type: none"><li>1. КСО переведен в режим загрузки рабочей программы. Рабочая программа отсутствует.</li></ol>	<ol style="list-style-type: none"><li>1. Загрузить рабочую программу с ПЦН</li></ol>
Индикатор режимов работы КСО равномерно мигает с частотой раз в секунду.	<ol style="list-style-type: none"><li>1. Отсутствует питание от сети переменного тока.</li><li>2. Неисправен сетевой предохранитель</li></ol>	<ol style="list-style-type: none"><li>1. Проверить наличие напряжения питания</li><li>2. Заменить сетевой предохранитель</li></ol>
Индикатор режимов работы КСО включен постоянно. Связь с ПЦН отсутствует	<ol style="list-style-type: none"><li>1. Повреждена магистральная линия связи с КСО</li><li>2. Не соблюдена полярность подключения МЛС</li><li>3. Неправильно установлен адрес КСО</li><li>4. Неправильно установлена скорость обмена в МЛС на КСО или на ПЦН</li><li>5. ПЦН не обнаружил восстановление связи, так как с момента восстановления прошло меньше минуты</li><li>6. Неисправна плата КСО</li><li>7. Неисправен АИУ-2 (если нет связи и с другими КСО)</li></ol>	<ol style="list-style-type: none"><li>1. Проверить МЛС на обрыв и замыкание</li><li>2. Проверить полярность подключения МЛС</li><li>3. Проверить правильность установки адреса</li><li>4. Проверить правильность установки скорости обмена на плате КСО</li><li>5. Передать с ПЦН команду «Подключить»</li><li>6. Заменить плату КСО</li><li>7. Заменить плату АИУ-2</li></ol>
Связь с ПЦН неустойчива	<ol style="list-style-type: none"><li>1. Повреждена МЛС</li><li>2. Нарушено заземление</li><li>3. Неисправен один из КСО в данной МЛС</li><li>4. Неисправен АИУ-2</li></ol>	<ol style="list-style-type: none"><li>1. Проверить МЛС на обрыв и замыкание.</li><li>2. Проверить заземление</li><li>3. Отключить поочередно все КСО от МЛС до пропадания неисправности. Затем подключить исправные обратно, а неисправный – заменить</li><li>4. Заменить АИУ-2</li></ol>
Отсутствует связь с секторными устройствами	<ol style="list-style-type: none"><li>1. На секторных устройствах отсутствует питание</li><li>2. На репитере отсутствует питание</li><li>3. Неверно установлены адреса секторных устройств</li><li>4. Повреждена ОЛС</li><li>5. Не соблюдена полярность ОЛС</li></ol>	<ol style="list-style-type: none"><li>1. Подать питание на секторные устройства</li><li>2. Проверить установку адресов секторных устройств</li><li>3. Проверить ОЛС на обрыв и замыкание</li></ol>
Связь с секторными устройствами неустойчива	<ol style="list-style-type: none"><li>1. На некоторых секторных устройствах отсутствует питание</li><li>2. Повреждена ОЛС</li><li>3. Неисправны некоторые секторные устройства</li><li>4. Неисправна плата КСО</li></ol>	<ol style="list-style-type: none"><li>1. Проверить наличие питания на всех устройствах</li><li>2. Проверить ОЛС на обрыв и замыкание</li><li>3. Поочередным отключением от МЛС выявить неисправные устройства и заменить их</li><li>4. Заменить плату КСО</li></ol>



## 6. Техническое обслуживание КСО

КСО не является самостоятельным устройством и эксплуатируется только в составе системы. Поэтому его техническое обслуживание производится совместно с другими устройствами, входящими в состав системы в соответствии с «Регламентом технического обслуживания Интегрированной Системы Безопасности «777»».

В заключение необходимо отметить, что система обладает большой гибкостью по реализации тактики охраны различных объектов. Поэтому, при возникновении конкретных вопросов при использовании тех или иных возможностей системы просьба обращаться в отдел технической поддержки разработок ООО «Ровалэнтспецсервис». Официальный сайт группы компаний «РОВАЛЭНТ» расположен по адресу: <http://www.rovalant.com>