

SNP-3370TH/3301H

1/4" 37x/30x купольная сетевая камера PTZ

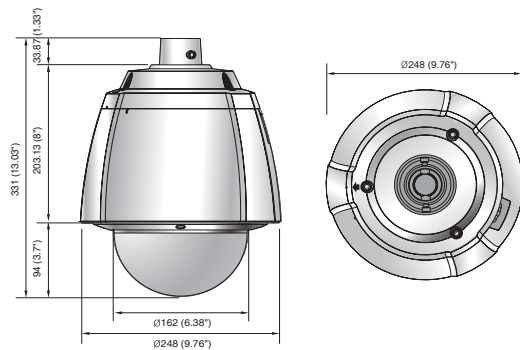


Основные особенности

- Макс. частота 30 (25) кадр/с при разрешении 4CIF
- Оптическое увеличение 3,5 - 129,5 мм (37x)/3,5 - 105 мм (30x), цифровое увеличение 12x
- Универсальный кодек H.264, MPEG-4 и MJPEG
- карта памяти SD, IP66, автослежение, поддержка двунаправленной аудиосвязи

Размеры

Единицы измерения: мм (дюймы)



Приспособления (дополнительно)



STB-300PW STB-300PP STB-355PPM STB-330PPM STB-340PPM STB-40PF STB-270B

Технические характеристики

	SNP-3370THN/3301HN	SNP-3370THP/3301HP
ВИДЕО		
Устройство обработки изображения	1/4" вертикальная ПЗС-матрица двойной плотности	
Общее количество пикселей	811 (Г) x 508 (В)	795 (Г) x 596 (В)
Количество эффективных пикселей	768 (Г) x 494 (В)	752 (Г) x 582 (В)
Система сканирования	Чересстрочная	
Синхронизация	Внутренняя/по сети	
Частота	Г: 15,734 кГц/В: 59,94 Гц	Г: 15,625 кГц/В: 50 Гц
Разрешение по горизонтали	Цветной режим: 550 ТВ-линий	
Мин. освещенность	Цвет: 0,7 лк (F1.6, 50 IRE), 0,0027 лк (256-кратное ув. чувств.) Ч/Б: 0,03 лк (F1.6, 50 IRE), 0,0001 лк (256-кратное ув. чувств.)	
Соотношение сигнал/шум	50 дБ	
Видеовыход	CVBS: 1 Vp-p/75 Ω (композитный)	
ОБЪЕКТИВ		
Фокусное расстояние (коэффициент трансфокации)	SNP-3370TH: 3,5 - 129,5 мм (37x), SNP-3301H: 3,5 - 105 мм (30x)	
Макс. относительное отверстие	SNP-3370TH: F1.6 (широкоугл./F3.9 (ТВ), SNP-3301H: F1.6 (широкоугл./F3.6 (ТВ)	
Угловое поле зрения	Г: 55,5° (широкоугольный) - 1,59° (ТВ)/В: 42,5° (широкоугольный) - 1,19° (ТВ)	
Мин. расстояние до объекта	1,8 м (5,91 фута)	
Регулятор фокусировки	АФ/Одномоментный АФ/Вручную	
Скорость трансфокации	SNP-3370TH: 2,5 x/сек, SNP-3301H: 2,2 x/сек	
Тип объектива	Автоматическая диафрагма	
Тип крепления	Встроенное	
ПАНОРАМА/НАКЛОН/ПОВОРОТ		
Диапазон панорамирования	360° Непрерывное	
Скорость панорамирования	Предуст.: 500°/сек, вручную: 0,024°/сек - 120°/сек	
Диапазон наклона	190° (-5° - 185°)	
Скорость наклона	Предуст.: 500°/сек, вручную: 0,024°/сек - 120°/сек	
Предустановка	255	
Точность предустановки	±0,1°	
Автослежение	Да (только SNP-3370TH)	
РАБОЧИЕ ХАРАКТЕРИСТИКИ		
Экранное меню	Английский	
День/Ночь	Авто (ICR)/Цвет/Ч/Б	
Компенсация подсветки	Выкл/BLC/WDR/HLC	
Широкий динамический диапазон	128x	
Цифровое шумоподавление	3D-фильтр помех (Выкл/Низк/Сред/Выс)	
Цифровая стабилизация изображения	Выкл/Вкл	
Детектор движения	Да	
Зоны маскирования	Выкл/Вкл (8 программируемых зон)	
Увеличение чувствительности (интеграция кадров)	Выкл/Авто (от 2 до 256)	
Регулировка усиления	Выкл/Низк/Сред/Выс	
Баланс белого	АТW/AWC/Ручной/В помещении/Вне помещения	
Скорость электронного затвора	Авто (от 1/60 до 1/20,000 сек)/Ручной/А.FLK Авто (от 1/50 до 1/20,000 сек)/Ручной/А.FLK	
Цифровая трансфокация	12x	
Переворот/Отражение	Цифровой переворот	
Intelligent Video Analytics	Появление/Исчезновение	
В/В сигнала	Вход - 4 шт./Выход - 2 шт.	
Интерфейс ДУ	RS-485/422	
Протокол RS-485	Samsung-T/E, Pelco-P/D, Panasonic, Honeywell, AD, Vicon	
СЕТЬ		
Ethernet	RJ-45 (10/100BASE-T)	
Формат сжатия видео	H.264, MPEG-4, MJPEG	
Разрешение	704 x 480, 352 x 240, 176 x 120	704 x 576, 352 x 288, 176 x 144
Макс. частота кадров	30 кадр/с	25 кадр/с
Настройка качества видео	H.264/MPEG-4: 5 уровней (Оч. низк/Низк/Сред/Высок/Оч. высок) MJPEG: 5 уровней (Оч. низк/Низк/Сред/Высок/Оч. высок)	
Способы управления скоростью передачи бит	только CBR	
Возможности потоковой передачи	двухпотоковая (MPEG-4 + MJPEG или H.264 + MJPEG)	
В/В звука	Линейный вход/выход	
Формат сжатия звука	ADPCM	
Аудиосвязь	2-сторонняя	
IP	IPv4	
Протокол	TCP/IP, UDP/IP, RTP, RTSP, NTP, HTTP, DHCP, FTP, SMTP, ICMP, IGMP, ARP, DNS, DDNS	
Безопасность	Защита с помощью пароля, фильтрация IP-адресов, регистрация доступа пользователей	
Способ потоковой передачи	одноадресная/многоадресная	
Макс. количество пользователей	10 польз.	
Гнездо карты памяти	Гнездо карты памяти SD/SDHC	
Веб-обозреватель	Поддерживаемые ОС: Windows XP / VISTA / 7 Поддерживаемый браузер: Internet Explorer 6.0 или последующих версий	
ПО для центрального управления	Приложение NET-i viewer	
УСЛОВИЯ		
Рабочая температура/влажность	-50°C - +50°C (-58°F - +122°F) /от 20% до 80% относительная	
ПЫЛЕ- И ВЛАГОЗАЩИТА	уровень IP66 (водонепр.)	
ЭЛЕКТРОПИТАНИЕ		
Входное напряжение/сила тока	24 В перем. тока	
Потребляемая мощность	Макс. 22 Вт (нагреватель выключен), макс. 64 Вт (нагреватель включен)	
ФИЗИЧЕСКИЕ ХАРАКТЕРИСТИКИ		
Цвет/материал	серебристый/алюминий	
Размеры (ШxВ)	Ø 248 x 331 мм (9,76 x 13,03 дюйма)	
Вес	4,6 кг (10,14 фунта)	