

SNP-3120/3120V/3120VH



1/4" 12x купольная сетевая камера PTZ

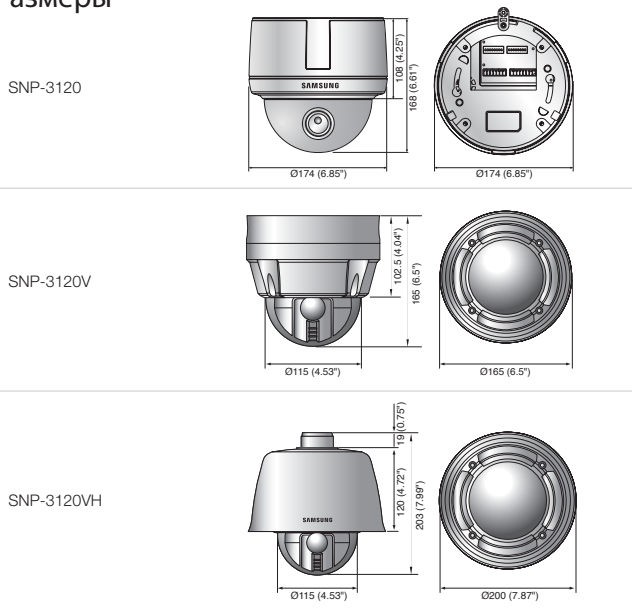


Основные особенности

- Макс. частота 30 (25) кадр/с при разрешении 4CIF
- Оптическое увеличение 3,69 - 44,32 мм (12x), цифровое увеличение 16x
- Универсальный кодек H.264, MPEG-4 и MJPEG
- PoE, карта памяти SD, поддержка двунаправленной аудиосвязи

Размеры

Единицы измерения: мм (дюймы)



Приспособления (дополнительно)



SBP-300WM1 SBP-300CM SBP-300HM1 SBP-300LM SBP-300PM SBP-300KM

Технические характеристики

	SNP-3120N/VN/VHN	SNP-3120P/VP/VHP
ВИДЕО		
Устройство обработки изображения	1/4" Ex-view HAD PS CCD	
Общее количество пикселей	811 (Г) x 508 (В)	795 (Г) x 596 (В)
Количество эффективных пикселей	768 (Г) x 494 (В)	752 (Г) x 582 (В)
Система сканирования	Прогрессивная (VPS BKL) (чересстрочная при включенном WDR)	
Синхронизация	Внутренняя/по сети	
Частота	Г: 15,734 кГц/В: 59,94 Гц	Г: 15,625 кГц/В: 50 Гц
Разрешение по горизонтали	Цветной режим: 600 ТВ-линий	
Мин. освещенность	Цвет: 0,7 лк (F1.65, 50 IRE), 0,001 лк (512-кратное ув. чувств.), Ч/Б: 0,07 лк (F1.65, 50 IRE), 0,0001 лк (512-кратное ув. чувств.)	
Соотношение сигнал/шум	50 дБ	
Видеовыход	CVBS: 1 Vp-p/75 Ω (композитный)	
ОБЪЕКТИВ		
Фокусное расстояние (коэффициент трансфокации)	3,69 ~ 44,32 мм (12x)	
Макс. относительное отверстие	F1.65 (широкоуг.)/F2.01 (ТВ)	
Угловое поле зрения	Г: 54,44° (широкоугольный) - 4,62° (ТВ); В: 42,32° (широкоугольный) - 3,58° (ТВ)	
Мин. расстояние до объекта	0,2 м (широкоугольный) / 0,8 м (ТВ)	
Регулятор фокусировки	АФ/Одномоментный АФ/Вручную	
Тип объектива	Автоматическая диафрагма	
ПАНОРАМА/НАКЛОН/ПОВОРОТ		
Диапазон панорамирования	360° Непрерывное	
Скорость панорамирования	Предуст.: 650°/сек, вручную: 0,05°/сек - 120°/сек (Турбо: 200°/сек)	
Диапазон наклона	-5° - 185°	
Скорость наклона	Предуст.: 650°/сек, вручную: 0,05°/сек - 120°/сек	
Предустановка	255	
Точность предустановки	±0.1°	
РАБОЧИЕ ХАРАКТЕРИСТИКИ		
Экранное меню	Английский, французский, немецкий, испанский, итальянский, корейский, португальский	Английский, французский, немецкий, испанский, итальянский, китайский, португальский
Название камеры	Выкл/Вкл (отображается до 12 знаков)	
День/Ночь	Авто (ICR)/Цвет/Ч/Б	
Компенсация подсветки	Выкл / BLC / WDR	
Широкий динамический диапазон	128x	160x
Увеличение контрастности	XDR (расширенный динамический диапазон) (Выкл/Низкий/Средний/Высокий)	
Цифровое шумоподавление	Фильтр подавления помех, связанных с движением 2D+3D (Выкл/Низкий/Средний/Высокий)	
Цифровая стабилизация изображения	Выкл/Вкл	
Детектор движения	Да	
Зоны маскирования	Выкл/Вкл (12 многоугольных программируемых зон)	
Увеличение чувствительности (интеграция кадров)	Выкл/Авто (от 2 до 512)	
Регулировка усиления	Выкл/Низкий/Средний/Высокий/Вручную	
Баланс белого	ATW(вх)/ATW(вых)/AWC/Вручную	
Скорость электронного затвора	Выкл/А.FLK/Вручную (1/120 - 1/10 ксек)	
Цифровая трансфокация	16x	
Переворот/Отражение	Цифровой переворот	
VPS	Выкл/Вкл	
Аналитика интеллектуального видео	Движ/Фикс	
В/В сигнала	Вход - 2 шт./Выход - 2 шт. (реле)	
Интерфейс Ду	RS-485	
Протокол RS-485	Samsung-T/E, Pelco-P/D, Panasonic, Honeywell, AD, Vicon, GE, Bosch	
СЕТЬ		
Ethernet	RJ-45 (10/100BASE-T)	
Формат сжатия видео	H.264, MPEG-4, MJPEG	
Разрешение	704 x 480, 640 x 480, 352 x 240, 320 x 240	704 x 576, 640 x 480, 352 x 288, 320 x 240
Макс. частота кадров	Вход - 2 шт./Выход - 2 шт. (реле)	25 кадр/с
Настройка качества видео	H.264/MPEG-4: контроль уровня сжатия и заданной скорости бит, MJPEG: контроль уровня качества	
Способы управления скоростью передачи бит	H.264/MPEG-4: CBR или VBR, MJPEG: VBR	
Возможности потоковой передачи	многопоточная (до 10 профилей)	
В/В звука	Линейный вход/выход	
Формат сжатия звука	G.711 u-law	
Аудиосвязь	2-сторонняя	
IP	IPv4, IPv6	
Протокол	TCP/IP, UDP/IP, RTP(UDP), RTP(TCP), RTSP, NTP, HTTP, HTTPS, SSL, DHCP, PPPoE, FTP, SMTP, ICMP, IGMP, SNMPv1/v2c/v3(MIB-2), ARP, DNS, DDNS	
Безопасность	Проверка подлинности при входе HTTPS (SSL), проверка подлинности Digest	
Способ потоковой передачи	одноадресная/многоадресная	
Макс. количество пользователей	10 пользователей в одноадресном режиме	
Гнездо карты памяти	Гнездо карты памяти SD/SDHC	
Соответствие ONVIF	Да	
Веб-обозреватель	Поддерживаемые ОС: Windows XP/VISTA/7, MAC OS; Поддерживаемый браузер: Internet Explorer 6.0 или последующих версий, Firefox, Google Chrome, Apple Safari	
ПО для центрального управления	Приложение NET-i viewer	
УСЛОВИЯ		
Рабочая температура/влажность	SNP-3120: -10°C - +50°C (+14°F - +122°F) / до 90% относительная влажность SNP-3120V/3120VH: -50°C - +50°C (-58°F - +122°F) / до 90% относительная влажность	
Пыле- и влагозащита	IP66 (SNP-3120V/3120VH) * Не поддерживается SNP-3120	
ЭЛЕКТРОПИТАНИЕ		
Входное напряжение/сила тока	24 В перем. тока, PoE (IEEE802.3af)	
Потребляемая мощность	SNP-3120: Max. 15W, SNP-3120V/3120VH: Max. 15W (Heater off), Max. 45W (Heater on)	
ФИЗИЧЕСКИЕ ХАРАКТЕРИСТИКИ		
Цвет/материал	SNP-3120: Слоновая кость/пластик, SNP-3120V: Слоновая кость/алюминий (с антивандалной защитой) SNP-3120VH: Слоновая кость/алюминий (с антивандалной защитой), встроенный солнцезащитный экран	
Размеры (ШxВ)	SNP-3120: Ø 174 x 168 мм (Ø 6,85 x 6,61 дюйма), SNP-3120V: Ø 165 x 165 мм (6,5 x 6,5 дюйма) SNP-3120VH: Ø 200 x 203 мм (7,87 x 7,99 дюйма)	
Вес	SNP-3120: 1,2 кг (2,65 фунта), SNP-3120V: 1,9 кг (4,19 фунта), SNP-3120VH: 2,4 кг (5,29 фунта)	