

SNO-5080R

1/3" IP-камера 1.3Мп с ИК-подсветкой, всепогодного исполнения

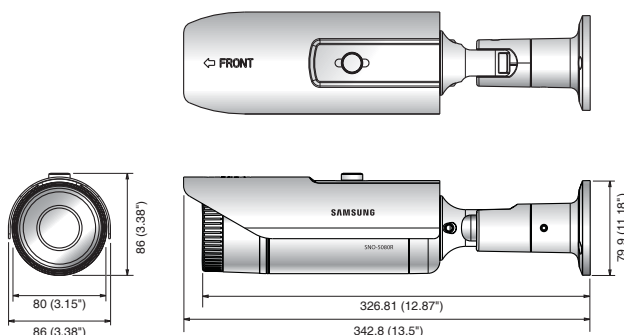


Основные особенности

- Макс. разрешение 1,3 Мпикс. (1280 x 1024)
- Поддержка формата 16 : 9 для ВЧ (720P)
- Объектив с переменным фокусным расстоянием 2,8 - 10 мм (3,6x)
- Универсальный кодек H.264/MPEG4/MJPEG
- PoE

Размеры

Единицы измерения: мм (дюймы)



Технические характеристики

SNO-5080RN/P	
ВИДЕО	
Устройство обработки изображения	матрица 1/3" PS CMOS, 1,3 Мпикс.
Общее количество пикселей	1384 (Г) x 1076 (В)
Количество эффективных пикселей	1329 (Г) x 1049 (В)
Система сканирования	Прогрессивная
Мин. освещенность	Цвет: 0,3 лк (F 1.2, 50 IRE); 0,005 лк (60-кратное ув. чувств.) Ч/Б: 0 лк (F1.2, 50 IRE, ИК-светодиод включен)
Соотношение сигнал/шум	50 дБ
Видеовыход	Разъем типа SMD
ОБЪЕКТИВ	
Фокусное расстояние (коэффициент трансфокации)	2,8 - 10 мм (3,6x) с перем. фок.
Макс. относительное отверстие	F1.2
Угловое поле зрения	Г: 94,6° (широкоугольный) - 28,8° (ТВ), В: 68,4° (широкоугольный) - 21,6° (ТВ)
Регулятор фокусировки	Ручной
Тип объектива	Автоматическая диафрагма
Тип крепления	Встроенное
РАБОЧИЕ ХАРАКТЕРИСТИКИ	
ИК-светодиод	31 шт.
Дальность подств.	30 м
Язык веб-страницы	Английский, французский, немецкий, испанский, итальянский, китайский, корейский, русский, японский, шведский, датский, португальский, турецкий, польский, чешский, румынский, сербский, голландский, хорватский, венгерский, греческий
Название камеры	Выкл/Вкл (отображается до 15 знаков)
День/Ночь	Авто (ICR)/Цвет/Ч/Б
Компенсация подсветки	Off / BLC / HLC
Увеличение контрастности	SSDR (динамический супердиапазон Samsung) (Выкл/Вкл)
Цифровое шумоподавление	SSNRШ (2D+3D фильтрация помех) (Выкл/Вкл)
Зоны маскирования	Выкл/Вкл (12 программируемых зон)
Увеличение чувствительности (интеграция кадров)	Выкл/Авто (от 2 до 60)
Регулировка усиления	Выкл/Низкий/Средний/Высокий/Вручную
Баланс белого	ATW/AWC/Ручной/В помещении/Вне помещения
Скорость электронного затвора	Авто/A.FLK/Ручной (от 1/30 до 30,000 сек)
Переворот/Отражение	Выкл/Вкл
Аналитика интеллектуального видео	Изменение сцен, Виртуальная линия, Вход/Выход, Появление/Исчезновение
В/В сигнала	Вход - 1 шт./Выход - 1 шт. (реле)
СЕТЬ	
Ethernet	RJ-45 (10/100BASE-T)
Формат сжатия видео	H.264, MPEG-4, MJPEG
Разрешение	1280 x 1024, 1280 x 720P (ВЧ), 800 x 600, 640 x 480, 320 x 240
Макс. частота кадров	30 кадр/с при любом разрешении
Настройка качества видео	H.264/MPEG-4: контроль уровня сжатия и заданной скорости бит MJPEG: контроль уровня качества
Способы управления скоростью передачи бит	H.264/MPEG-4: CBR или VBR, MJPEG: VBR
Возможности потоковой передачи	многопоточковая (до 10 профилей)
IP	IPv4, IPv6
Протокол	TCP/IP, UDP/IP, RTP(UDP), RTP(TCP), RTSP, NTP, HTTP, HTTPS, SSL, DHCP, PPPoE FTP, SMTP, ICMP, IGMP, SNMPv1/v2c/v3(MIB-2), ARP, DNS, DDNS
Безопасность	Проверка подлинности при входе HTTPS (SSL), проверка подлинности Digest Фильтрация IP-адресов, регистрация доступа пользователей, Проверка подлинности 802.1x
Способ потоковой передачи	одноадресная/многоадресная
Макс. количество пользователей	10 пользователей в одноадресном режиме
Соответствие ONVIF	Да
Веб-обозреватель	Поддерживаемые ОС: Windows XP/VISTA/7, MAC OS; Поддерживаемый браузер: Internet Explorer 6.0 или последующих версий, Firefox, Google Chrome, Apple Safari
ПО для центрального управления	Приложение NET-i viewer
УСЛОВИЯ	
Рабочая температура/влажность	-10°C ~ +50°C (+14°F ~ +122°F)/до 90% (относительная)
Пыль- и влагозащита	уровень IP66 (водонепр.)
ЭЛЕКТРОПИТАНИЕ	
Входное напряжение/сила тока	12 В пост. тока, 24 В перем. тока, PoE (IEEE802.3af)
Потребляемая мощность	Макс. 11 Вт
ФИЗИЧЕСКИЕ ХАРАКТЕРИСТИКИ	
Цвет/материал	темно серый/металл
Размеры (ШxВxГ)	диаметр 86 x 342,8 мм (3,39 x 13,5 дюйма)
Вес	980 г (2,16 фунта)

СЕТЬ