

SND-3080C/3080CF



1/3" 1,3-мегапиксельная купольная сетевая камера WDR алгоритмом подсчета объектов



SND-3080C

SND-3080CF

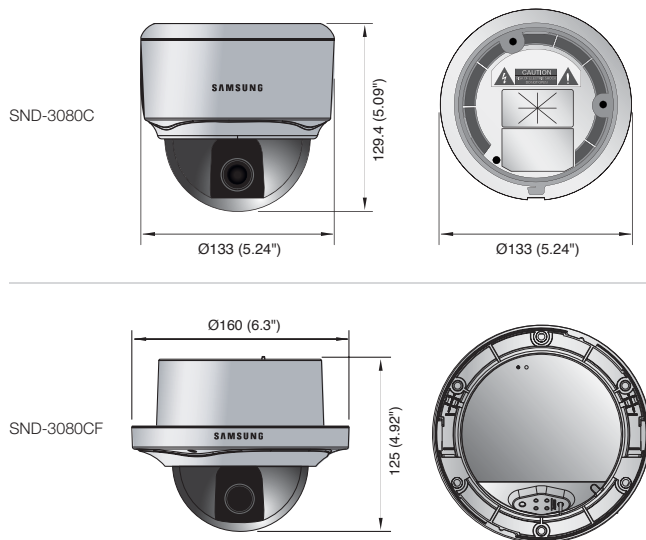


Основные особенности

- Макс. частота 30 (25) кадр/с при разрешении 4CIF
- Объектив с переменным фокусным расстоянием 2,8 - 11 мм (3,9x)
- Универсальный кодек H.264, MPEG-4 и MJPEG
- PoE, карта памяти SD, счетчик объектов

Размеры

Единицы измерения: мм (дюймы)



Технические характеристики

	SND-3080C(F)N	SND-3080C(F)P
ВИДЕО		
Устройство обработки изображения	1/3" ПЗС-матрица Super HAD PS	
Общее количество пикселей	811 (Г) x 508 (В)	795 (Г) x 596 (В)
Количество эффективных пикселей	768 (Г) x 494 (В)	752 (Г) x 582 (В)
Система сканирования	Прогрессивная (чересстрочная при включенном WDR)	
Синхронизация	Внутренняя	
Частота	Г: 15,734 кГц/В: 59,94 Гц	Г: 15,625 кГц/В: 50 Гц
Разрешение по горизонтали	Цвет: 600 ТВ-линий	
Мин. освещенность	Цвет: 0,4 лк (F1.2, 50 IRE), 0,001 лк (512-кратное ув. чувств.) Ч/Б: 0,4 лк (F1.2, 50 IRE), 0,001 лк (512-кратное ув. чувств.)	
Соотношение сигнал/шум	52 дБ	
Видеовыход	CVBS: 1 Vp-p/75 Ω (композитный)	
ОБЪЕКТИВ		
Фокусное расстояние (коэффициент трансфокации)	2,8 - 11 мм (3,9x) с перем. фок.	
Макс. относительное отверстие	F1.2	
Угловое поле зрения	Г: 94,6° (широкоугольный) - 28,8° (ТВ), В: 68,4° (широкоугольный) - 21,6° (ТВ)	
Тип объектива	Автоматическая диафрагма	
Тип крепления	Встроенный	
ПАНОРАМА/НАКЛОН/ПОВОРОТ		
Диапазон панорамирования	0° ~ 355°	
Диапазон наклона	0° ~ 90°	
Диапазон поворота	0° ~ 355°	
РАБОЧИЕ ХАРАКТЕРИСТИКИ		
Экранное меню	Английский, французский, испанский, португальский, японский, немецкий, испанский, итальянский, китайский	
Название камеры	Выкл/Вкл (отображается до 54 знаков)	
День/Ночь	Авто/День/Ночь (посредством ПО)	
Компенсация подсветки	Off / BLC / WDR	
Широкий динамический диапазон	128x	160x
Увеличение контрастности	XDR (расширенный динамический диапазон): Выкл/Низкий/Средний/Высокий	
Цифровое шумоподавление	Фильтр подавления помех, связанных с движением 2D+3D (Выкл/Низк/Сред/Выс/Польз)	
Цифровая стабилизация изображения	Выкл/Вкл	
Детектор движения	Да	
Зоны маскирования	Выкл/Вкл (12 многоугольных программируемых зон, 4-точечная полигонометрия)	
Увеличение чувствительности (интеграция кадров)	Выкл/Авто (от 2 до 512)	
Регулировка усиления	APU (Низ./Сред./Выс.)	
Баланс белого	ATW1/ATW2/AWC/3200K/5600K	
Скорость электронного затвора	Выкл/Авто (от 1/100 до 1/10 ксек)	Выкл/Авто (от 1/120 до 1/10 ксек)
Цифровая трансфокация	16x	
Перевернут/Отражение	Да	
Профиль	Стандартный/ITS/Подсветка/День и ночь/Игра/Пользовательский	
Аналитика интеллектуального видео	Подсчет объектов (последовательный подсчет, подсчет в заданной области)	
PIP	Выкл/Вкл	
В/В сигнала	Вход - 2 шт./Выход - 2 шт. (реле)	
СЕТЬ		
Ethernet	RJ-45 (10/100BASE-T)	
Формат сжатия видео	H.264, MPEG-4, MJPEG	
Разрешение	704 x 480, 640 x 480, 352 x 240	704 x 576, 640 x 480, 352 x 288
Макс. частота кадров	30 кадр/с	25 кадр/с
Настройка качества видео	H.264/MPEG-4: контроль уровня сжатия и заданной скорости бит MJPEG: контроль уровня качества	
Способы управления скоростью передачи бит	H.264/MPEG-4: CBR или VBR, MJPEG: VBR	
Возможности потоковой передачи	двухпоточная (MPEG-4 + MJPEG или H.264 + MJPEG)	
IP	IPv4, IPv6	
Протокол	TCP/IP, UDP/IP, RTP(UDP), RTP(TCP), RTSP, NTP, HTTP, HTTPS, SSL, DHCP, PPPoE, FTP, SMTP, ICMP, IGMP, SNMPv1/v2c/v3(MIB-2), ARP, DNS, DDNS	
Безопасность	Проверка подлинности при входе HTTPS (SSL), проверка подлинности Digest, регистрация доступа пользователей	
Способ потоковой передачи	одноадресная/многоадресная	
Макс. количество пользователей	10 пользователей в одноадресном режиме	
Гнездо карты памяти	Гнездо карты памяти SD/SDHC	
Веб-обозреватель	Поддерживаемые ОС: Windows XP / VISTA / 7 Поддерживаемый браузер: Internet Explorer 6.0 или последующих версий	
ПО для центрального управления	Приложение NET-i viewer	
УСЛОВИЯ		
Рабочая температура/влажность	-10°C - +50°C (+14°F - +122°F) /от 20% до 80% относительная	
ЭЛЕКТРОПИТАНИЕ		
Входное напряжение/сила тока	12 В пост. тока, 24 В перем. тока, PoE (IEEE802.3af)	
Потребляемая мощность	Макс. 7 Вт	
ФИЗИЧЕСКИЕ ХАРАКТЕРИСТИКИ		
Цвет/материал	белый/пластик	
Размеры (ШxВ)	SND-3080C: Ø 133 x 129,4 мм (5,24 x 5,09 дюйма) SND-3080CF: Ø 160 x 125 мм (6,3 x 4,92 дюйма) (скрытый монтаж)	
Вес	SND-3080C: 523 г (1,15 фунта), SND-3080CF: 650 г (1,43 фунта)	

СЕТЬ