

SMT-1923/1922

19-дюймовый TFT-ЖК монитор

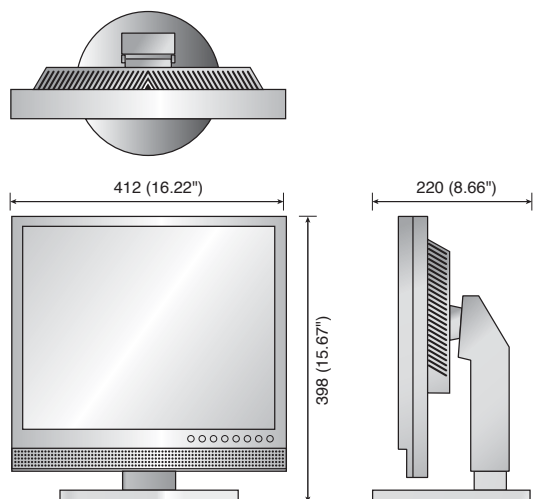


Основные особенности

- Поддержка разрешения до 1280 x 1024
- Высокая контрастность 1000 : 1
- Отклик: 5 мс
- Развертка 120 Гц

Размеры

Единицы измерения: мм (дюймы)



Технические характеристики

SMT-1923/1922

МОНИТОР

ДИСПЛЕЙ	
Размер экрана	19"
Макс. разрешение	1280 x 1024
Яркость	250 кд/м ²
Коэффициент контрастности	1000 : 1
Соотношение	4 : 3
Угол просмотра (Г/В)	170°/160°
Количество отображаемых цветов	16,7 млн.
Время отклика	5 мс
Видеосистема	NTSC/PAL
Срок службы панели	40000 часов
Тип фильтра	гребенчатый фильтр 3D
ИНТЕРФЕЙС	
видео	Разъем Тип BNC (2 входных /2 выходных)
S-Video	Разъем Одноканальный входной (Y/C), проходной выход
RGB / DVI	Разъем один (1) аналоговый RGB, 15-контактный D-sub
	Входной сигнал 0,7 Vp-p (0,5 - 1 Vrms)
	Доступные форматы 720 x 400/70 Гц 640 x 480/60 Гц/72 Гц/75 Гц (VGA) 800 x 600/56 Гц/60 Гц/72 Гц/75 Гц (SVGA) 1024 x 768/60 Гц/70 Гц/75 Гц (XGA) 1152 x 864/75 Гц 1280 x 720/60 Гц 1280 x 960/60 Гц 1280 x 1024/60 Гц/75 Гц (SXGA)
Аудио	Разъем 1280 x 1024/60 Гц/75 Гц (SXGA)
	Выходной сигнал Динамики: два (2) x 1 Вт
Поддержка устройств	Пульт ДУ
ЭКРАННОЕ МЕНЮ	
Функции	Технология движения 120 Гц, совместимая с VESA™ DPM, PIP/PBP
Язык	Английский, испанский, французский, немецкий, итальянский, португальский, голландский, русский, шведский, китайский, японский, корейский
ОБЩЕЕ	
Электропитание	Входное напряжение SMT-1923 - 12 В пост. тока (внешний источник питания) SMT-1922 - 100-240 В перем. тока (50/60 Гц)
	Потребляемая мощность 26 Вт
Условия	Рабочая температура 0 - +40°C (+32°F - +104°F)
	Влажность 20 - 90% (без конденсации)
Физические характеристики	Размеры вместе с подставкой (ШxВxГ) (16,22 x 15,67 x 8,66 дюйма)
	Размеры без подставки (ШxВxГ) (16,22 x 14,21 x 2,72 дюйма)
	Вес 6,85 кг (15,1 фунта)
	Защитное стекло ЖК-монитора Да
	Цвет корпуса Черный
	Интерфейс крепления VESA 100 x 100 мм