

# SUD-3080/3080F



1/3" купольная камера WDR UTP высокого разрешения с объективом с переменным фокусным расстоянием



SUD-3080

SUD-3080F



## Основные особенности

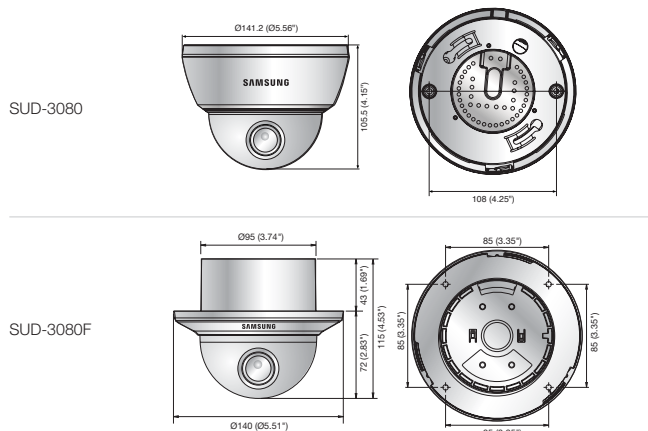
- Высокое разрешение: 600 ТВ-линий (Цвет), 700 ТВ-линий (Ч/Б)
- Мин. освещенность: 0,3 лк при F1.2 (цвет), 0,01 лк (ч/б)
- Объектив 3,9x с переменным фокусным расстоянием (2,8 - 11 мм), WDR, VPS
- День и ночь (ICR), видеоаналитика, MD, SSNR III (3D+2D)
- Встроенный UTP-трансивер, управление по коаксиальному кабелю (Pelco C), два вида питания, 28 В перем. тока

## Комплект UTP



## Размеры

Устройство : мм (дюймовый)



## Технические Характеристики

|   | SUD-3080N/3080FN  | SUD-3080P/3080FP  |
|---|---|---|
| <b>ВИДЕО</b>                                    |   |   |
| Устройство обработки изображения                | 1/3" ПЗС-матрица двойного сканирования  |   |
| Общее количество пикселей                       | 811 (Г) x 508 (В)   | 795 (Г) x 596 (В)   |
| Количество эффективных пикселей                 | 768 (Г) x 494 (В)   | 752 (Г) x 582 (В)   |
| Система сканирования                            | Чересстрочная развертка 2:1   |   |
| Синхронизация                                   | Внутренняя/по сети  |   |
| Частота   | Г: 15,734 кГц/В: 59,94 Гц   | Г: 15,625 кГц/В: 50 Гц  |
| Разрешение по горизонтали                       | Цвет: 600 ТВ-линий, Ч/Б: 700 ТВ-линий   |   |
| Мин. освещенность                               | Цвет: 0,3 лк при F1.2 (50 IRE), 0,0006 лк (512-кратное ув. чувств.)<br>Ч/Б: 0,01 лк при F1.2 (50 IRE), 0,00002 лк (512-кратное ув. чувств.) |   |
| Соотношение сигнал/шум                          | 52 дБ (при АРУ - выкл., взвешенный режим - вкл.)  |   |
| Видеовыход                                      | CVBS: 1 Vp-p/75 Ω (композитный)   |   |
| UTP Выход                                       | Встроенный UTP-трансивер [максимальная дальность передачи 900 м]; Сбалансированный дифференциальный сигнал 100 Ω                            |   |
| <b>ОБЪЕКТИВ</b>                                 |   |   |
| Фокусное расстояние (коэффициент трансфокации)  | 2,8 - 11 мм (3,9x)  |   |
| Макс. относительное отверстие                   | 1 : 1,2 (широкоуг.) - 2,8 (ТВ)  |   |
| Угловое поле зрения                             | Г: 102° (широкоугольный) - 28° (ТВ)/В: 73° (широкоугольный) - 21° (ТВ)  |   |
| Мин. расстояние до объекта                      | 0,2 м   |   |
| Тип объектива                                   | Автоматическая диафрагма  |   |
| Тип крепления                                   | Встроенный  |   |
| <b>ПАНОРАМА/НАКЛОН</b>                          |   |   |
| Диапазон панорамирования                        | 0° ~ 352°   |   |
| Диапазон наклона                                | 0° ~ 73°  |   |
| Диапазон поворота                               | 0° ~ 348°   |   |
| <b>РАБОЧИЕ ХАРАКТЕРИСТИКИ</b>                   |   |   |
| Экранное меню                                   | английский, японский, испанский, французский, португальский, тайваньский, корейский   | английский, французский, немецкий, испанский, итальянский, китайский, русский, польский, чешский, румынский, сербский, шведский, датский, турецкий, португальский |
| Название камеры                                 | Выкл/Вкл (отображается 15 знаков)   |   |
| День/Ночь                                       | Авто (ICR)/Внешний/Цветной/Ч/Б  |   |
| Компенсация подсветки                           | Выкл/Польз. BLC/HLC/SSDR/WDR  |   |
| Широкий динамический диапазон                   | 128x  | 160x  |
| Увеличение контрастности                        | SSDR (Выкл/Вкл)   |   |
| Цифровое шумоподавление                         | SSNR III (Выкл/Вкл)   |   |
| Цифровая стабилизация изображения               | Выкл/Вкл  |   |
| Детектор движения                               | Встроенный  |   |
| Зоны маскирования                               | Выкл/Вкл (12 программируемых зон)   |   |
| Увеличение чувствительности (интеграция кадров) | от 2 до 512 раз   |   |
| Регулировка усиления                            | Выкл/Низкий/Высокий   |   |
| Баланс белого                                   | АТW/Вне помещения/В помещении/Ручной/AWC (1700 °K - 11000 °K)   |   |
| Скорость электронного затвора                   | от 1/60 до 1/120000 сек   | от 1/50 до 1/120000 сек   |
| Цифровая трансфокация                           | Выкл/Вкл (1x - 16x)   |   |
| Реверс  | Выкл/Г-рев./В-рев./ТВ-рев.  |   |
| Профиль   | Основной/День и ночь/Подсветка/ITS/В помещении/Пользовательский   |   |
| VPS   | Выкл/Вкл  |   |
| Интеллектуального видео                         | Фикс./Движ./Зона/Ограда/Слежение/Обнаружение/Счет   |   |
| RIP   | Выкл/Вкл  |   |
| Сигнала   | 1 выход   |   |
| управление                                      | RS-485, управление по коаксиальному кабелю (совместимость с SPC-300)  |   |
| Протокол  | Коакс.: Pelco-C (Коакситрон)<br>RS-485: Samsung-T/E, Pelco-D/P, Panasonic, Bosch, Honeywell, Vicon  |   |
| <b>УСЛОВИЯ</b>                                  |   |   |
| Рабочая температура/влажность                   | от 10°C ~ +50°C (+14°F ~ +122°F)/до 90% (относительная)   |   |
| <b>ЭЛЕКТРОПИТАНИЕ</b>                           |   |   |
| Входное напряжение/сила тока                    | 28 В перем. тока ± 10%, 24 В перем. и 12 В пост. тока ± 10%   |   |
| Потребляемая мощность                           | Макс. 4,0 Вт  |   |
| <b>ФИЗИЧЕСКИЕ ХАРАКТЕРИСТИКИ</b>                |   |   |
| Цвет/материал                                   | Слоновая кость/пластик (крышка купола: прозрачная)  |   |
| Размеры (ШxВ)                                   | Ø 141,2 x 105,5 мм (5,56 x 4,15 дюйма) - SUD-3080, Ø 140 x 115 мм (5,51 x 4,53 дюйма) - SUD-3080F   |   |
| Вес   | 520 г (1,15 фунта) : SUD-3080, 435 г (0,96 фунта) : SUD-3080F   |   |