

SCV-3120

1/4" 12x купольная камера WDR высокого разрешения с антивандальной защитой

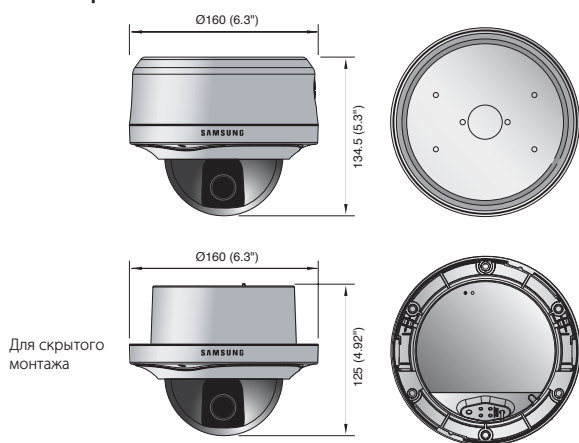


Основные особенности

- Высокое разрешение: 600 ТВ-линий (Цвет), 700 ТВ-линий (Ч/Б)
- Мин. освещенность: 0,7 лк при F1.65 (цвет), 0,07 лк (ч/б)
- Мощное 12-кратное увеличение (3,69 - 44,32 мм), 16-кратное цифровое увеличение
- WDR, VPS, День и ночь (ICR), видеоаналитика, MD
- IP66, управление по коаксиальному кабелю (Pelco-C), RS-485, два вида питания

Размеры

Устройство : мм (дюймовый)



Для скрытого монтажа

Приспособления (дополнительно)



Технические Характеристики

	SCV-3120N	SCV-3120P
ВИДЕО		
Устройство обработки изображения	1/4" ПЗС-матрица двойного сканирования	
Общее количество пикселей	811 (Г) x 508 (В)	795 (Г) x 596 (В)
Количество эффективных пикселей	768 (Г) x 494 (В)	752 (Г) x 582 (В)
Система сканирования	Чересстрочная развертка 2:1	
Синхронизация	Внутренняя	
Частота	Г: 15,734 кГц/В: 59,94 Гц	Г: 15,625 кГц/В: 50 Гц
Разрешение по горизонтали	Цвет: 600 ТВ-линий, Ч/Б: 700 ТВ-линий	
Мин. освещенность	Цвет: 0,7 лк при F1.65 (50 IRE), 0,001 лк (512-кратное ув. чувств.) Ч/Б: 0,07 лк при F1.65 (50 IRE), 0,0001 лк (512-кратное ув. чувств.)	
Соотношение сигнал/шум	52 дБ (при АРУ - выкл., взвешенный режим - вкл.)	
Видеовыход	CVBS: 1 Vp-p/75 Ω (композитный)	
ОБЪЕКТИВ		
Фокусное расстояние (коэффициент трансфокации)	3,69 - 44,32 мм (12X)	
Макс. относительное отверстие	1 : 1,65 (широкоуг.) - 3,7 (ТВ)	
Угловое поле зрения	Г: 54,44°(широкоугольный) - 4,64°(ТВ)/В: 41,42°(широкоугольный) - 3,52°(ТВ)	
Мин. расстояние до объекта	1 м	
Регулятор фокусировки	Авто/Вручную/Один АФ	
Скорость трансфокации	1,9 сек (широкоуг. - ТВ)	
ПАНОРАМА/НАКЛОН		
Диапазон панорамирования	0° ~ 355°	
Диапазон наклона	0° ~ 90°	
Диапазон поворота	0° ~ 355°	
РАБОЧИЕ ХАРАКТЕРИСТИКИ		
Экранное меню	Поддержка нескольких языков при использовании коаксиального кабеля: английский, японский, испанский, французский, португальский, тайваньский, корейский	Поддержка нескольких языков при использовании коаксиального кабеля: английский, французский, немецкий, испанский, итальянский, китайский, русский, польский, чешский, румынский, сербский, шведский, датский, турецкий, португальский
Название камеры	Выкл/Вкл (отображается 54 знака)	
День/Ночь	День/Ночь/Авто/Внешн.	
Компенсация подсветки	Выкл/Вкл (настройка области)	
Широкий динамический диапазон	128x	160x
Увеличение контрастности	XDR (Выкл/Низкий/Средний/Высокий)	
Цифровое шумоподавление	Адаптивный 3D+2D (Выкл/Низкий/Средний/Высокий/Пользовательский)	
Цифровая стабилизация изображения	Выкл/Вкл	
Детектор движения	Выкл/Слежение/Обнаружение	
Зоны маскирования	Выкл/Вкл (12 многоугольных программируемых зон с полигональным маскированием)	
Увеличение чувствительности (интеграция кадров)	от 2 до 512 раз	
Регулировка усиления	Выкл/Вкл	
Баланс белого	ATW1/ATW2/AWC (Вручную)/3200 K/5600 K	
Скорость электронного затвора	от 1/60 до 1/10000 сек	от 1/50 до 1/10000 сек
Цифровая трансфокация	Выкл/Вкл (1x - 16x)	
Реверс	Выкл/Г / В / Г/В	
Профиль	Стандартный/ITS/Подсветка/День и ночь/Игра/Пользовательский	
VPS	Выкл/Вкл	
Интеллектуального видео	Фикс./Движ.	
PIP	Выкл/Вкл	
Сигнала	1 выход	
управление	Управление по коаксиальному кабелю (совместимость с SPC-300), RS-485	
Протокол	Коакс.: CCVC RS-485: Samsung-T/E, Pelco-D/P, Panasonic, Bosch, Honeywell, Vicon	
УСЛОВИЯ		
Рабочая температура/влажность	-50°C ~ +50°C (-58°F ~ +122°F)/до 90% (относительная)	
Пыле- и влагозащита	IP66	
ЭЛЕКТРОПИТАНИЕ		
Входное напряжение/сила тока	Два (24 В перем. и 12 В пост. тока ± 10%)	
Потребляемая мощность	Макс. 6 Вт	
ФИЗИЧЕСКИЕ ХАРАКТЕРИСТИКИ		
Цвет/материал	Светло-серый/алюминий, пластик (крышка купола: прозрачная)	
Размеры (ШxВ)	Ø 160 x 134,5 мм (6,3 x 5,3 дюйма)	
Вес	1,28 кг (2,82 фунта)	