

## SCV-2120

1/4" 12x купольная камера высокого разрешения с антивандалной защитой

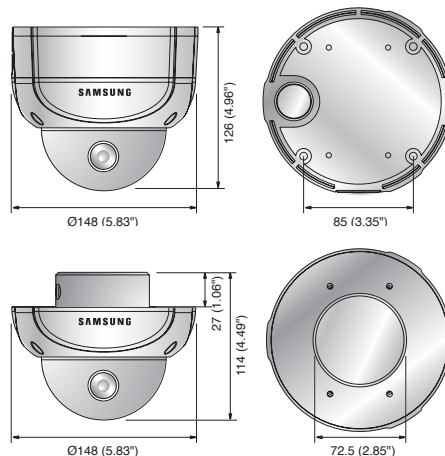


## Основные особенности

- Высокое разрешение: 600 ТВ-линий (Цвет), 700 ТВ-линий (Ч/Б)
- Мин. освещенность: 0,2 лк при F1.67 (цвет), 0,02 лк (ч/б)
- Мощное 12-кратное увеличение (3,94 - 46,05 мм), 16-кратное цифровое увеличение
- MD, SSNR III (3D+2D)
- IP66, управление по коаксиальному кабелю (Pelco-C), RS-485, два вида питания

## Размеры

Устройство : мм (дюймовый)



Для скрытого монтажа

## Приспособления (дополнительно)



STB-319VPW STB-249WW STB-250VCW STB-225WW STB-275WW

## Технические Характеристики

|   | SCV-2120N   | SCV-2120P   |
|---|---|---|
| <b>ВИДЕО</b>                                    |   |   |
| Устройство обработки изображения                | 1/4" ПЗС-матрица Super HAD  |   |
| Общее количество пикселей                       | 811 (Г) x 508 (В)   | 795 (Г) x 596 (В)   |
| Количество эффективных пикселей                 | 768 (Г) x 494 (В)   | 752 (Г) x 582 (В)   |
| Система сканирования                            | Чересстрочная развертка 2:1   |   |
| Синхронизация                                   | Внутренняя/по сети  |   |
| Частота   | Г: 15,734 кГц/В: 59,94 Гц   | Г: 15,625 кГц/В: 50 Гц  |
| Разрешение по горизонтали                       | Цвет: 600 ТВ-линий, Ч/Б: 700 ТВ-линий   |   |
| Мин. освещенность                               | Цвет: 0,2 лк при F1.67 (50 IRE), 0,0004 лк (512-кратное ув. чувств.)<br>Ч/Б: 0,02 лк при F1.67 (50 IRE), 0,00004 лк (512-кратное ув. чувств.) |   |
| Соотношение сигнал/шум                          | 52 дБ (при АРУ - выкл., взвешенный режим - вкл.)  |   |
| Видеовыход                                      | CVBS: 1 Vp-p/75 Ω (композитный)   |   |
| <b>ОБЪЕКТИВ</b>                                 |   |   |
| Фокусное расстояние (коэффициент трансфокации)  | 3,94 - 46,05 мм (12-кратное оптическое)   |   |
| Макс. относительное отверстие                   | 1 : 1,67 (широкоуг.) - 3,7 (ТВ)   |   |
| Угловое поле зрения                             | Г: 51,54° (широкоугольный) - 4,5° (ТВ)/В: 39,24° (широкоугольный) - 3,38° (ТВ)  |   |
| Мин. расстояние до объекта                      | 1,8 м   |   |
| Регулятор фокусировки                           | Авто/Вручную/Одно нажатие   |   |
| Скорость трансфокации                           | 1,9 сек (широкоуг. - ТВ)  |   |
| <b>ПАНОРАМА/НАКЛОН</b>                          |   |   |
| Диапазон панорамирования                        | 0° ~ 340°   |   |
| Диапазон наклона                                | 0° ~ 146°   |   |
| Диапазон поворота                               | 0° ~ 340°   |   |
| <b>РАБОЧИЕ ХАРАКТЕРИСТИКИ</b>                   |   |   |
| Экранное меню                                   | английский, японский, испанский, французский, португальский, тайваньский, корейский   | английский, французский, немецкий, испанский, итальянский, китайский, русский, польский, чешский, румынский, сербский, шведский, датский, турецкий, португальский |
| Название камеры                                 | Выкл/Вкл (отображается 15 знаков)   |   |
| День/Ночь                                       | Авто/Цвет/Ч/Б   |   |
| Компенсация подсветки                           | BLC/HLC/Выкл  |   |
| Увеличение контрастности                        | SSDR (Выкл/Вкл)   |   |
| Цифровое шумоподавление                         | SSNR III (Выкл/Вкл)   |   |
| Цифровая стабилизация изображения               | Выкл/Вкл  |   |
| Детектор движения                               | Выкл/Вкл (8 программируемых зон)  |   |
| Зоны маскирования                               | Выкл/Вкл (12 программируемых зон)   |   |
| Увеличение чувствительности (интеграция кадров) | от 2 до 512 раз   |   |
| Регулировка усиления                            | Выкл/Вкл  |   |
| Баланс белого                                   | ATW/Вне помещения/В помещении/Ручной/AWC (1700 °K - 11000 °K)   |   |
| Скорость электронного затвора                   | от 1/60 до 1/120000 сек   | от 1/50 до 1/120000 сек   |
| Цифровая трансфокация                           | Выкл/Вкл (1x - 16x)   |   |
| Реверс  | Пов. по гориз. (Выкл/Вкл), пов. по верт. (Выкл/Вкл)   |   |
| управление                                      | Управление по коаксиальному кабелю (совместимость с SPC-300), RS-485  |   |
| Протокол  | Коакс.: Pelco-C (Коакситрон)<br>RS-485: Samsung-T/E, Pelco-D/P, Vicon, Honeywell, Panasonic, Bosch, AD  |   |
| <b>УСЛОВИЯ</b>                                  |   |   |
| Рабочая температура/влажность                   | -10°C ~ +50°C (+14°F ~ +122°F)/до 90% (относительная)   |   |
| Пыле- и влагозащита                             | IP66  |   |
| <b>ЭЛЕКТРОПИТАНИЕ</b>                           |   |   |
| Входное напряжение/сила тока                    | Два (24 В перем. и 12 В пост. тока ± 10%)   |   |
| Потребляемая мощность                           | Макс. 3,5 Вт  |   |
| <b>ФИЗИЧЕСКИЕ ХАРАКТЕРИСТИКИ</b>                |   |   |
| Цвет/материал                                   | Слоновая кость/алюминий, пластик (крышка купола: прозрачная)  |   |
| Размеры (ШxВ)                                   | Ø 148 x 126 мм (5,83 x 4,96 дюйма)  |   |
| Вес   | 1,38 кг (3,04 фунта)  |   |