

SCV-2080R

1/3" купольная камера высокого разрешения с антивандальной защитой и ИК-подсветкой

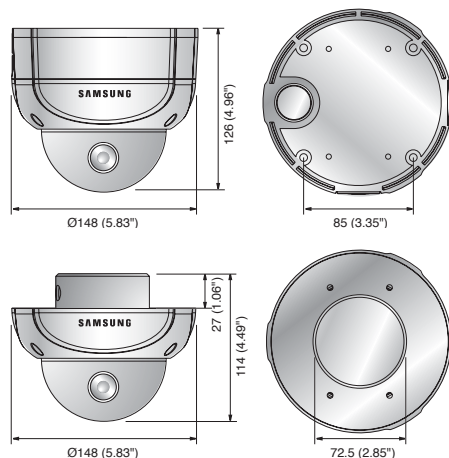


Основные особенности

- Высокое разрешение: 600 ТВ-линий, 700 ТВ-линий (Ч/Б)
- Мин. освещенность: 0 лк (ИК-светодиод включен), ИК расстояние 30 м
- Объектив 3,6х с переменным фокусным расстоянием (2,8 - 10 мм), День и ночь (ICR) MD, SSNR III (3D+2D)
- IP66, управление по коаксиальному кабелю (Pelco-C), RS-485, два вида питания

Размеры

Устройство : мм (дюймовый)



Для скрытого монтажа

Приспособления (дополнительно)



STB-319VPW STB-249WW STB-250VCW STB-225WW STB-275WW

Технические Характеристики

	SCV-2080RN	SCV-2080RP
ВИДЕО		
Imaging Device	1/3" ПЗС-матрица Super HAD	
Устройство обработки изображения	811 (Г) x 508 (В)	795 (Г) x 596 (В)
Количество эффективных пикселей	768 (Г) x 494 (В)	752 (Г) x 582 (В)
Система сканирования	Чересстрочная развертка 2:1	
Синхронизация	Внутренняя/по сети	
Частота	Г: 15,734 кГц/В: 59,94 Гц	Г: 15,625 кГц/В: 50 Гц
Разрешение по горизонтали	Цвет: 600 ТВ-линий, Ч/Б: 700 ТВ-линий	
Мин. освещенность	Цвет: 0,15 лк при F1.2 (50 IRE), 0,0003 лк (512-кратное ув. чувств.) Ч/Б: 0 лк (светодиод включен)	
Соотношение сигнал/шум	52 дБ (при АРУ - выкл., взвешенный режим - вкл.)	
Видеовыход	CVBS: 1 Vp-p/75 Ω (композитный)	
ОБЪЕКТИВ		
Фокусное расстояние (коэффициент трансфокации)	2,8 - 10 мм (3,6х)	
Макс. относительное отверстие	1 : 1,2 (широкоуг.) - 2,8 (ТВ)	
Угловое поле зрения	Г: 94.4° (широкоугольный) - 28° (ТВ)/В: 69,2° (широкоугольный) - 21° (ТВ)	
Мин. расстояние до объекта	0,2 м	
Тип объектива	Автоматическая диафрагма	
Тип крепления	Встроенный	
ПАНОРАМА/НАКЛОН		
Диапазон панорамирования	0° ~ 340°	
Диапазон наклона	0° ~ 146°	
Диапазон поворота	0° ~ 340°	
РАБОЧИЕ ХАРАКТЕРИСТИКИ		
Экранное меню	английский, японский, испанский, французский, португальский, тайваньский, корейский	
	английский, французский, немецкий, испанский, итальянский, китайский, русский, польский, чешский, румынский, сербский, шведский, датский, турецкий, португальский	
Название камеры	Выкл/Вкл (отображается 15 знаков)	
День/Ночь	Авто (ICR)/Цвет/Ч/Б	
Компенсация подсветки	BLC/HLC/Выкл	
Увеличение контрастности	SSDR (Выкл/Вкл)	
Цифровое шумоподавление	SSNR III (Выкл/Вкл)	
Цифровая стабилизация изображения	Выкл/Вкл	
Детектор движения	Выкл/Вкл (8 программируемых зон)	
Зоны маскирования	Выкл/Вкл (12 программируемых зон)	
Увеличение чувствительности (интеграция кадров)	от 2 до 512 раз	
Регулировка усиления	Выкл/Низкий/Высокий	
Баланс белого	ATW/Вне помещения/В помещении/Ручной/AWC (1700 °K - 11000 °K)	
Скорость электронного затвора	от 1/60 до 1/120000 сек	
Цифровая трансфокация	Выкл/Вкл (1х - 16х)	
Реверс	Пов. по гориз. (Выкл/Вкл), пов. по верт. (Выкл/Вкл)	
управление	Управление по коаксиальному кабелю (совместимость с SPC-300), RS-485	
Протокол	Коакс.: Pelco-C (Коакситрон) RS-485: Samsung-T/E, Pelco-D/P, Panasonic, Bosch, Honeywell, Vicon	
ИР Расстояние	30 м (10 ИК-светодиодов)	
УСЛОВИЯ		
Рабочая температура/влажность	-10°C ~ +50°C (+14°F ~ +122°F)/до 90% (относительная)	
Пыле- и влагозащита	IP66	
ЭЛЕКТРОПИТАНИЕ		
Входное напряжение/сила тока	Два (24 В перем. и 12 В пост. тока ± 10%)	
Потребляемая мощность	Макс. 5 Вт	
ФИЗИЧЕСКИЕ ХАРАКТЕРИСТИКИ		
Цвет/материал	Слоновая кость/алюминий, пластик (крышка купола: дымчатая)	
Размеры (ШxВ)	Ø 148 x 126 мм (5,83 x 4,96 дюйма)	
Вес	1,3 кг (2,87 фунта)	