

## SCV-2060

1/3" купольная камера высокого разрешения с антивандальной защитой

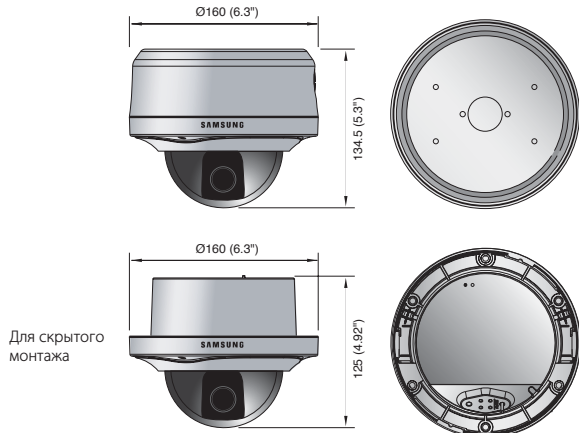


## Основные особенности

- Высокое разрешение: 600 ТВ-линий (Цвет), 700 ТВ-линий (Ч/Б)
- Мин. освещенность: 0,15 лк при F1.2 (цвет), 0,001 лк (ч/б)
- Объектив 2,4х с переменным фокусным расстоянием (2,5 - 6 мм), День и ночь (ICR) MD, SSNR III (3D+2D)
- IP66, управление по коаксиальному кабелю (Pelco-C), RS-485, два вида питания

## Размеры

Устройство : мм (дюймовый)



## Приспособления (дополнительно)



## Технические Характеристики

	SCV-2060N	SCV-2060P
<b>ВИДЕО</b>		
Устройство обработки изображения	1/3" ПЗС-матрица Super HAD	
Общее количество пикселей	811 (Г) x 508 (В)	795 (Г) x 596 (В)
Количество эффективных пикселей	768 (Г) x 494 (В)	752 (Г) x 582 (В)
Система сканирования	Чересстрочная развертка 2:1	
Синхронизация	Внутреннее/Заблокировано	
Частота	Г: 15,734 кГц/В: 59,94 Гц	Г: 15,625 кГц/В: 50 Гц
Разрешение по горизонтали	Цвет: 600 ТВ-линий, Ч/Б: 700 ТВ-линий	
Мин. освещенность	Цвет: 0,15 лк при F1.2 (50 IRE), 0,0003 лк (512-кратное ув. чувств.) Ч/Б: 0,001 лк при F1.2 (50 IRE), 0,00002 лк (512-кратное ув. чувств.)	
Соотношение сигнал/шум	52 дБ (при АРУ - выкл., взвешенный режим - вкл.)	
Видеовыход	CVBS: 1 Vp-p/75 Ω (композитный)	
<b>ОБЪЕКТИВ</b>		
Фокусное расстояние (коэффициент трансфокации)	2,5 - 6 мм (2,4х)	
Макс. относительное отверстие	1 : 1,2 (широкоуг.) - 1,7 (ТВ)	
Угловое поле зрения	Г: 103,4° (широкоугольный) - 46,6° (ТВ)/В: 77,6° (широкоугольный) - 35,1° (ТВ)	
Тип объектива	Автоматическая диафрагма	
Тип крепления	Встроенный	
<b>ПАНОРАМА/НАКЛОН</b>		
Диапазон панорамирования	0° ~ 355°	
Диапазон наклона	0° ~ 90°	
Диапазон поворота	0° ~ 355°	
<b>РАБОЧИЕ ХАРАКТЕРИСТИКИ</b>		
Экранное меню	Поддержка нескольких языков при использовании коаксиального кабеля: английский, японский, испанский, французский, португальский, тайваньский, корейский	Поддержка нескольких языков при использовании коаксиального кабеля: английский, французский, немецкий, испанский, итальянский, китайский, русский, польский, чешский, румынский, сербский, шведский, датский, турецкий, португальский
Название камеры	Выкл/Вкл (отображается 15 знаков)	
День/Ночь	Авто (ICR)/Цвет/Ч/Б	
Компенсация подсветки	BLC/HLC/Выкл	
Увеличение контрастности	SSDR (Выкл/Вкл)	
Цифровое шумоподавление	SSNR III (Выкл/Вкл)	
Цифровая стабилизация изображения	Выкл/Вкл	
Детектор движения	Выкл/Вкл (8 программируемых зон)	
Зоны маскирования	Выкл/Вкл (12 программируемых зон)	
Увеличение чувствительности (интеграция кадров)	от 2 до 512 раз	
Регулировка усиления	Выкл/Низкий/Высокий	
Баланс белого	ATW/Вне помещения/В помещении/Ручной/AWC (1700 °K - 11000 °K)	
Скорость электронного затвора	от 1/60 до 1/120000 сек	от 1/50 до 1/120000 сек
Цифровая трансфокация	Выкл/Вкл (1х - 16х)	
Реверс	Пов. по гориз. (Выкл/Вкл), пов. по верт. (Выкл/Вкл)	
управление	Управление по коаксиальному кабелю (совместимость с SPC-300)	
Протокол	Коакс.: Pelco-C (Коакситрон)	
<b>УСЛОВИЯ</b>		
Рабочая температура/влажность	-50°C ~ +50°C (-58°F ~ +122°F)/до 90% (относительная)	
Пыле- и влагозащита	IP66	
<b>ЭЛЕКТРОПИТАНИЕ</b>		
Входное напряжение/сила тока	Два (24 В перем. и 12 В пост. тока ± 10%), встроенный вентилятор и нагреватель (24 В перем. тока ± 10%)	
Потребляемая мощность	Макс. 3,8 Вт/макс. 7,8 Вт (вентилятор и нагреватель включены)	
<b>ФИЗИЧЕСКИЕ ХАРАКТЕРИСТИКИ</b>		
Цвет/материал	Светло-серый/алюминий, пластик (крышка купола: прозрачная)	
Размеры (ШxВ)	Ø 160 x 134,5 мм (6,3 x 5,3 дюйма)	
Вес	1,28 кг (2,82 фунта)	