

SCO-2120R

1/4" камера высокого разрешения с 12x трансфокатором и ИК-подсветкой всепогодного исполнения

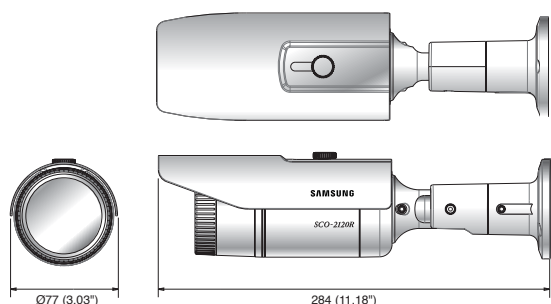


Основные особенности

- Высокое разрешение: 600 ТВ-линий (Цвет), 700 ТВ-линий (Ч/Б)
- Мин. освещенность: 0 лк (ИК-светодиод включен), ИК подств. 70 м
- Мощное 12-кратное увеличение (3,94 - 46,05 мм), 16-кратное цифровое увеличение
- День и ночь (ICR), MD, SSNR III (3D+2D)
- Управление по коаксиальному кабелю (Pelco-C), RS-485, два вида питания

Размеры

Устройство : мм (дюймовый)



Технические Характеристики

	SCO-2120RN	SCO-2120RP
ВИДЕО		
Устройство обработки изображения	1/4" ПЗС-матрица Ex-view HAD	
Общее количество пикселей	811 (Г) x 508 (В)	795 (Г) x 596 (В)
Количество эффективных пикселей	768 (Г) x 494 (В)	752 (Г) x 582 (В)
Система сканирования	Чересстрочная развертка 2:1	
Синхронизация	Внутренняя/по сети	
Частота	Г: 15,734 кГц/В: 59,94 Гц	Г: 15,625 кГц/В: 50 Гц
Разрешение по горизонтали	Цвет: 600 ТВ-линий, Ч/Б: 700 ТВ-линий	
Мин. освещенность	Цвет: 0,2 лк при F1.67 (50 IRE), 0,0004 лк (512-кратное ув. чувств.) Ч/Б: 0 лк (ИК-светодиод включен)	
Соотношение сигнал/шум	52 дБ (при АРУ - выкл., взвешенный режим - вкл.)	
Видеовыход	CVBS: 1 Vp-p/75 Ω (композитный)	
ОБЪЕКТИВ		
Фокусное расстояние (коэффициент трансфокации)	3,94 - 46,05 мм (12-кратное оптическое)	
Макс. относительное отверстие	1 : 1,67 (широкоуг.) - 1,88 (ТВ)	
Угловое поле зрения	Г: 51,54° (широкоугольный) - 4,5° (ТВ)/В: 39,24° (широкоугольный) - 3,38° (ТВ)	
Мин. расстояние до объекта	1,8 м (ТВ)	
Регулятор фокусировки	Авто/Вручную/Одно нажатие	
Скорость трансфокации	1,9 сек (широкоуг. - ТВ)	
РАБОЧИЕ ХАРАКТЕРИСТИКИ		
Экранное меню	Поддержка нескольких языков при использовании коаксиального кабеля: английский, японский, испанский, французский, португальский, тайваньский, корейский	Поддержка нескольких языков при использовании коаксиального кабеля: английский, французский, немецкий, испанский, итальянский, китайский, русский, польский, чешский, румынский, сербский, шведский, датский, турецкий, португальский
Название камеры	Выкл/Вкл (отображается 15 знаков)	
День/Ночь	Авто (ICR)/Цвет/Ч/Б	
Компенсация подсветки	BLC/HLC/Выкл	
Динамический диапазон	SSDR (Выкл/Вкл)	
Цифровое шумоподавление	SSNR III (Выкл/Вкл)	
Цифровая стабилизация изображения	Выкл/Вкл	
Детектор движения	Выкл/Вкл (8 программируемых зон)	
Зоны маскирования	Выкл/Вкл (12 программируемых зон)	
Увеличение чувствительности (интерграция кадров)	от 2 до 512 раз	
Регулировка усиления	Выкл/Низкий/Высокий	
Баланс белого	ATW/Вне помещения/В помещении/Ручной/AWC (1700 °K - 11000 °K)	
Скорость электронного затвора	от 1/60 до 1/120000 сек	от 1/50 до 1/120000 сек
Цифровая трансфокация	Выкл/Вкл (1x - 16x)	
Переверот/Отражение	Выкл/Вкл	
Управление	Управление по коаксиальному кабелю (совместимость с SPC-300), RS-485	
Протокол	Коакс.: Pelco-C (Коакситрон) RS-485: Samsung-T/E, Pelco-D/P, Panasonic, Bosch, Honeywell, Vicon, AD	
Дальность подств.	70 м (31 ИК-светодиод 850 нм)	
УСЛОВИЯ		
Рабочая температура/влажность	-10°C ~ +50°C (+14°F ~ +122°F)/до 90% (относительная)	
Пыль- и влагозащита	IP66	
ЭЛЕКТРОПИТАНИЕ		
Входное напряжение/сила тока	Два (24 В перем. и 12 В пост. тока ± 10%)	
Потребляемая мощность	Макс. 6,8 Вт/6,5 Вт (ИК-светодиод включен)	
ФИЗИЧЕСКИЕ ХАРАКТЕРИСТИКИ		
Цвет/материал	Темно-серый/алюминиевое литье	
Размеры (ШxВxГ)	Ø 77 x 216 мм (3,03 x 8,5 дюйма) - с углом наклона кронштейна 90°, 284 мм (11,18 дюйма) - с углом наклона кронштейна 180°	
Вес	1,2 кг (2,65 фунта)	